

**DIGITAL MULTIMETER**

**TIPUS: TR-1665**

**NAGYPONTOSSÁGÚ UNIVERZÁLIS, SZÁMKIJELZÉSES  
MÉRŐMŰSZER LABORÁTORIUMI ÉS ÜZEMI MÉRÉSEKRE.**

T A R T A L O M

	Oldal
1. A Digitál multiméter /DM/ rendeltetése .....	5
2. A DM és tartozékat .....	5
3. A DM műszaki adatai.....	5
3.1. Általános leírás .....	5
3.2. Kijelzés.....	6
3.3. Alapkiépítés.....	6
3.4. Operáló.....	6
3.5. Specifikáció.....	6
3.6. Kalibrálás.....	9
3.7. Egyéb műszaki jellemzők.....	9
4. Működési elv .....	10
5. Szállítás, csomagolás.....	11
6. A készülék üzembhelyezésének előkészítése.....	11
7. Használati utasítás.....	11
7.1. Biztonsági intézkedések.....	11
7.2. A kezelőszervek elhelyezkedése és feladata.....	12
7.3. Előzetes beállítás.....	14
7.4. Mérések.....	14
7.5. Pontosság ellenőrzés.....	14
8. Az áramkörök részletes ismertetése.....	16
8.1. Általános.....	16
8.2. Analóg egység.....	16
8.3. AC - DC átalakító .....	19
8.4. Földelt oldali logika.....	20
8.5. Vezérlő egység.....	21
8.6. Tápegység.....	22
9. Mechanikai konstrukció .....	23
10. Karbantartás .....	24
11. Javítás .....	24
12. Raktározás.....	26

	Oldal
13. Szavatosság.....	27
14. Anyagjegyzék.....	28-49

Ábrák, rajzok

1. A DM soros zajelnyomása a frekvencia függvényében
2. A DM közös módusu zajelnyomása a frekvencia függvényében
3. Tömbvázlat
4. Idődiagram a tömbvázlathoz
5. A kezelőszervek elhelyezkedése a hátlapon
6. A kezelőszervek elhelyezkedése az előlapon
7. A logikai kimenetek bekötési rajza
8. Az üzemmódválasztó és méréshatárváltó nyomógombok funkciójának táblázatos összefoglalása
9. Mérési elrendezések egyenfeszültségű mérésre
10. Az analóg egység / - 01 / elvi kapcsolási rajza
11. A hálózati frekvencia szinkron egység / - 02 / elvi kapcsolási rajza
12. Számláló és kijelző / - 02 / Logika
13. Kapuáramkörök / - 02 / Logika
14. Vezérlő egység / - 02 / Logika
15. AC - DC átalakító / 01 /
16. AC - DC átalakító Reed - relé meghajtás / 01 /
17. Földelt oldali tápegység / 01 /
18. Földfüggetlen oldali tápegység /01/
19. Analóg egység, AC-DC átalakító és tápegység elvi elrendezési rajza / M210M - 01/
20. A logikai egység elvi elrendezési rajza /M210M - 02 /

F ü g g e l é k (69-80 oldalig terjedően)

1. A Digital Multiméter /DM/ rendeltetése

Az M210M típusu DM nagy pontosságú, univerzális számkielzések mérőműszer laboratóriumi és üzemi használatra. A műszer segítségével egyenfeszültség, egyenfeszültséghányados, váltakozó feszültség, ellenállás, egyenáram és váltakozó áram mérhető.

A mérhető mennyiségek értéktartománya:

Ø Egyenfeszültség:	10 $\mu$ V - 1000 V
Egyenfeszültséghányados:	10 <sup>-4</sup> - 1 /feszültségtart. 0-10V/
Váltakozó feszültség:	10 $\mu$ V - 500 V
Ellenállás:	10 mohm - 1 Mohm
Egyenáram:	10 nA - 1A
Váltakozó áram:	10 nA - 1A

A váltakozó feszültség és- áram a 20 Hz - 20 kHz frekvenciatartományban mérhető.

2. A DM és tartozéka

M210M Digital Multiméter

M210M Digital Multiméter gépkönyv.

3. A DM műszaki adatai

3.1. Általános leírás

Az M210M típusu DM 5 számjegyű integráló számkielzések mérőműszer. Alapkiépítésben egyenfeszültséget, egyenfeszültséghányadost és ellenállást mér.

A DM a kettős integrálás elvén működő földfüggetlen és védőárnyékoló bemenetű készülék, ezért a közös módusú és a soros zajelnyomása nagy.

### 3.2. Kijelzés

Polaritás, 5 decimális számjegy és üzemmód. /Ellenállásmérés-kor csak decimális számjegyek kerülnek kijelzésre a műszer előlapján. /

### 3.3. Alapkiépítés

Egyenfeszültségmérés öt méréshatárban 10  $\mu$ V-os felbontással. Egyenfeszültséghányados mérés egy, ellenállásmérés pedig öt méréshatárban történik.

### 3.4. Opció

Árammérő sönt /Opció 01/

Egyenáram és váltakozóáram mérésnél egyformán felhasználható.

Árammérés mindkét esetben öt méréshatárban történik.

Váltakozó feszültségmérés /Opció 02/

A műszer csúcshőfeszültséget már 5 méréshatárban.

A kijelzés effektív értékben történik. A felbontás 10  $\mu$ V.

Frekvenciatartomány: 20 Hz - 20 kHz.

Logikai kimenet /Opció 03 /

TTL kompatibilis, a mérési eredmény és nagyságrend BCD kódban, polaritás és foglalatságjelzéssel, EXT. üzemmódban külső indítási lehetőséggel.

### 3.5. Specifikáció

#### 3.5.1. Egyenfeszültségmérés

Méréshatárok:  $\pm 100,00\text{mV}$ ,  $\pm 1,0000\text{V}$ ,  $\pm 10,000\text{V}$ ,  $\pm 100,00\text{V}$ ,  
 $\pm 1000,0\text{V}$

Tulhőfeszültség: 10 % az 1000V-os méréshatár kivételével.

Az 1000V-os méréshatárban tulhőfeszültség nem engedhető meg.

Pontosság

/Kalibrálás után. 1 V:  $\pm / 0,02\% + 0,02\%$  / Az 1. összeadandót a

mért értékre, a másodikat pedig a végkitérésre vonatkoztattuk.

0,1V, 10V, 100V, 1000V  $\pm$  /0,02% + 0,03%/

Járolékos hőmérséklet hiba / + 10°C ..... + 35°C /  $\pm$  0,001% / °C.

Mérési sebesség: 3 mérés/sec

Bemenő ellenállás:

0,1 V min. 100 Mohm

1 V, 10 V min. 100 "

100V, 1000V 10 "

Felbontás a legérzékenyebb méréshatárban: 10  $\mu$ V

Maximális bemenő feszültség: 1000V

Soros zajjelnyomás /NMR/: A soros zavarjel amplitúdó és az általa okozott hiba hányadosa. Értéke hálózati szimmetrikus zavarokra min. 80 dB. /1. ábra/, beépített szűrővel min. 120 dB.

Megjegyzés: A mérendő jel és a zavarjel amplitúdójának összege nem haladhatja meg a méréshatárt.

Közös módusu zavarjelnyomás /CMR/: A közös módusu zavarjel-amplitúdó és a zavarjel által okozott hiba hányadosa 1 kohmra kiegyenlített bemeneteknél /2. ábra/ értéke 80 dB. a zavarjel amplitúdó max. értéke 100 V.

### 3.5.2. Egyenfeszültség hányadosmérés

Méréshatár:  $\pm$  1,0000

/A hányadosképzés feszültségtartománya:  $U_X = 0..5$  V;  $U_R = 0..10$  V.

Pontosság:  $\pm$  /0,5% + 0,5 %/

Járolékos hőmérséklet hiba / + 10°C ..... + 35°C /:

$\pm$  0,005% / °C

Bemenő ellenállás:  $U_X$ -re : min: 100 Mohm

$U_R$ -re : min: 10 Mohm

### 3.5.3. Ellenállásmérés

Méréshatárok: 10000 kohm, 1.0000 kohm, 10.000 kohm, 100,00kohm, 1000,0kohm. 10% túlterhelést még hitelesen mér a műszer.

#### Pontosság:

0,1 kohm, 1 kohm, 10 kohm:  $\pm /0,02\% + 0,03 \%/$

100 kohm, 1000 kohm:  $\pm /0,02\% + 0,05\%/$

Járlékos hőmérséklethiba /+ 10 C.....+ 35 C/:  $\pm 0,002\%/^{\circ}\text{C}$ .

Felbontás a legérzékenyebb mérés határban 10 mohm.

A maximális disszipáció mértéke az egyes mérés határookban:

0,1 Kohm: 10 mW

100 Kohm: 0,01 mW

1 Kohm: 1 mW

1 Mohm: 0,1 mW

10 Kohm: 0,1 mW

### 3.5.4. Váltakozó feszültségmérés

A mérőalakító csúcspontú feszültséget mér. A kijelzés effektív értékben történik.

Méréshatárok: 100,0 mV, 1,000V, 10,00V, 100,0V, 1000V /max. 500V/

Tűlfeszültség: 10% az 1000V mérés határ kivételével.

Az 1000 V-os mérés határban max. 500V effektív feszültség mérhető.

50 Hz - 100kHz      20 Hz - 1 MHz

Pontosság:      0,1V  $\pm 0,1\% \pm 0,15\%$        $\pm 0,5\% \pm 0,15\%$

1 V  $\pm 0,1\% \pm 0,15\%$        $\pm 0,5\% \pm 0,15\%$

10 V  $\pm 0,5\% \pm 0,15\%$        $\pm 1\% \pm 0,15\%$

100 V  $\pm 0,5\% \pm 0,15\%$

1000 V  $\pm 1\% \pm 0,15\%$

Járlékos hőmérséklethiba /+ 10<sup>o</sup>C ..... + 35<sup>o</sup>C/:  $\pm 0,02\%/^{\circ}\text{C}$

Frekvenciatartomány:      20 Hz - 20 kHz

Felbontás a legérzékenyebb mérés határban: 10  $\mu\text{V}$ .

Bemenő impedancia :      1 Mohm; 20 pF

3.5.5. Egyen- és váltakozó áram mérése.

Árammérés söntök segítségével történik.

A sönt pontossága DC-mérésnél:  $\pm 0,1\%$

AC-mérésnél:  $\pm 0,2\%$

3.5.6. Logikai kimenet

A logikai kimenet egyenáramulag csatolt TTL kompatibilis. A decimális információ BCD kódban 5x4, a tizedes pont 3, a polaritás és foglaltságjelzés egy-egy ponton jelenik meg. A műszer EXT. állásában egy ponton külső indítójellel mérés indítható. A kimenet egy-egy pontján még a logikai igen /"1"/ és logikai nem /"0"/ szint található.

3.6. Kalibrálás

Muirhead D-845 -D típusu normálelem segítségével történik.

A normálelem műszaki adatai:

Elektromotoros erő garantált pontossága:  $\pm 0,01\%$

Hőmérsékleti együttható a  $+10 \dots \dots \dots +40^{\circ}\text{C}$  hőmérséklettartományban:

$$\pm 5 \mu\text{V} / ^{\circ}\text{C}$$

Az elektromotoros erő értéke a gyártás szórásaitól függően

1,0191 .... 1,0195 között.

Belső ellenállás átlagértéke: 800 ohm.

3.7. Egyéb műszaki jellemzők:

Hálózati feszültség 220V + 10%

- 15%

Hálózati frekvencia 50 Hz  $\pm 1$  Hz

Környezeti hőmérséklettartomány  $+10^{\circ}\text{C} \dots \dots \dots 35^{\circ}\text{C}$

Teljesítmény: max. 60 VA

Súly: kb. 10 kp

Méret: kb. 440 x 135 x 420 mm

#### 4. Működési elv

Az M210M típusú DM földfüggetlen védőárnyékolt bemenetű mérőműszer, melynek mérőátalakítója a kettős integrálás elvére épül. Ez a mérési elv soros zajelnyomást tesz lehetővé, melyet tovább növel a műszerbe beépített automatikus hálózati frekvenciaszinkronon.

Az ellenállás, egyenfeszültség-hányados, váltakozó feszültség, egyenáram és váltakozó áram mérését minden esetben egyenfeszültség mérésre vezetjük vissza, ezért ebben a fejezetben csak az egyenfeszültségmérést ismertetjük.

A mérendő feszültséget  $U_x / T = 120$  msec ideig integráljuk, majd ezzel ellentétes polaritású referencifeszültséggel  $U_R$  az integrátort kiinduló állapotába hozzuk.

A visszaintegrálás ideje  $T_x$  a mérendő feszültséggel arányos:

$$T_x = \frac{T}{U_R} U_x \quad \text{-----} \quad 4.1.$$

A készülék működése a 3. ábra tömbvázlata és a 4. ábra idődiagramja segítségével érthető meg. Megjegyezzük, hogy a felintegrálást hozzáadás- kivonás követi és csak utána kerül sor a visszaintegrálásra. A mérések ismétlődését /periodicitását/ az 50 Hz-es hálózathól kikapuzott Y szinkron jel vezérli. Ennek hatására nullázójel /N/ keletkezik, ami a készüléket alapállapotba hozza. Az alapállapot a felintegrálás kezdete. A nullázójel megszűnte után a logika órajelei léptetik a számlálót. A számláló nullázójel utáni állapota 19000. A felintegrálás /28999/, a hozzáadás /29499/ és a kivonás /29999/ végét egy-egy impulzus /NL/ jelzi, mely hatására a földfüggetlen oldal vezérlő egysége állapotát változtatja. A vezérlő egység állapotai jelölik ki egy-egy mérés fázisait. Visszaintegráláskor a komparátor érzékeli az integrátor kimenőjében bekövetkező nullaátmenetet, melynek hatására M leállítójel keletkezik. A földelt és földfüggetlen oldal közti kapcsolatot két-két impulzustranzformátoron keresztül hoztuk létre. A földelt oldal nullázójele impulzus

transzformátoron átjutva beállítja a vezérlő egységet. A vezérlő-egység léptetőjelelt  $\overline{NL}$ / is impulzustranzformátoron keresztül kapja, melyeket a földelt oldali logika generál. A földfüggetlen oldalról a visszaintegrálásakor a leállítójel /M/ és a negatív előjel juthat egy-egy impulzustranzformátoron keresztül a földelt oldali logikába.

Az órajel frekvenciája  $f = \frac{1}{12}$  MHz. Ebből a felintegrálás ideje  $12 \mu\text{sec.} / 29000 - 19000 / = 120 \text{ msec}$ , a hozzáadás és kivonás ideje egyformán  $T_H = T_K = 12 \mu\text{sec.} \cdot 500 = 6 \text{ msec}$ . A kivonás után a számláló 29999-es állapotát a 00000 állapot követi, tehát a visszaintegrálás befejeződésekor a számláló állapota a  $T_x$  idővel azaz a mérendő feszültséggel lesz arányos

#### 5. Szállítás, csomagolás

A készüléket a szállítás közben fellépő vibrációk, ütések ellen védelmet biztosító anyaggal bélelt dobozban szállítjuk. A doboz szállítás közben nem forgatható.

A doboz a készüléket és 1 db gépkönyvet tartalmazza.

#### 6. A készülék üzembehelyezésének előkészítése.

A kicsomagolt készülék hálózati csatlakozó kábellel csatlakoztatható a hálózathoz. A műszerdobozt a hálózati védőfölddel szintén a hálózati csatlakozó kábel köti össze. Bekapcsolás előtt győződjünk meg a hátlapon található két 0,4A-es biztosító betét üzemi képességről.

#### 7. Használati utasítás

##### 7.1. Biztonsági intézkedések

A készülék fémvázát a hálózati csatlakozó kábel földeli a hálózati védőföldhöz.

Vigyázat: A készülék csak védőföldeléssel ellátott hálózati aljzathoz csatlakoztatható!

7.2. A kezelő-szervek elhelyezkedése és feladata

A kezelőszervek elhelyezkedését az 5- és 6-os ábra mutatja. Feladatuk a következő:

1. / Hálózati kapcsoló / K15 /. Az OFF feliratu állása a kikapcsolt állapot.
2. / Kétállapotu üzemmódkapcsoló / K 14 /.  
Üzemmódok: a. INT - automatikusan indított  
b. EXT- külső indításu.
3. / Digitális kijelző egység.  
Öt számjegyet, tizedespontot, polaritást és AC méréskor mérési módot jelez ki. Túlterheléskor 11000-et jelez ki. A legnagyobb mérési információt hordozó számjegy 10999.
4. / Egyenfeszültség-hányados /  $U_{Rmax} = 10 V$  / és ellenállás mérő bemenet High pontja.
5. / Egyenfeszültség-hányados /  $U_{Rmax} = 10V$  / és ellenállás mérő bemenet Low pontja.
6. / Védőárnyékolás /Guard/
7. / Egyenfeszültség /max. 1000V/ és egyenfeszültség-hányados mérő bemenet /  $U_{xmax} = 10V$  / High pontja.
8. / Egyenfeszültség /max. 1000V/, egyenfeszültség-hányados /  $U_{xmax} = 10V$  / és váltakozó feszültség mérő bemenet /max. 500V/ Low pontja.
9. / Váltakozó feszültség-mérő bemenet High pontja max. 100V méréséig.
10. / Váltakozó feszültségmérő bemenet High pontja max. 500 V méréséig.
11. / Egyenfeszültségmérés hitelesítő potencióméter /P11/. A 23- és 26 pozícióju nyomógombok egyidejű benyomásakor a pozitív végkitérés állítható be segítségével.

**12. / Egyenfeszültségmérés hitelesítő potencióméter /P12/ A 24**

és 26 pozícióju nyomógombok egyidejű benyomásakor a negatív végkitérés állítható be segítségével.

**13. / Ellenállásmérés nullázó potencióméter /P13/. A 4-5-ös be-**

menetek rövidzárása és a 19 és 27 pozícióju nyomógombok egyidejű benyomásakor az ellenállásmérés nullázható.

**14. / Egyenfeszültségmérés nullázható potencióméter /P14/.**

A 7-8-as bemenetek rövidzárása és a 20 és 25 pozícióju nyomógombok egyidejű benyomásakor az egyenfeszültségmérés a 100mV-os méréshatárban finoman nullázható.

**15. / Egyenfeszültségmérés nullázható potencióméter /P15/.**

A 7-8-as bemenetek rövidzárása és a 20 és 25 pozícióju nyomógombok egyidejű benyomásakor az egyenfeszültségmérés durván nullázható /kivétel a 100 mV-os méréshatár./

**16. / Váltakozó feszültségmérés nullázó potencióméter /P 16/.**

A 8 - 9-es bemenetek rövidzárása és a 21 és 25 pozícióju nyomógombok egyidejű benyomásakor a kijelzőn 00000, 00001 vagy 00002 információnak kell megjelenni. Ebben az esetben a műszer "AC nullája" jó. Amennyiben a kitérés 00003 vagy ennél több, a következőképpen járunk el:

1. Vigyünk a műszer bemenetére valamilyen váltakozó feszültséget. A méréshatár váltógombok /25-29 pozíció/ segítségével álljunk olyan méréshatárba, hogy a kitérés három számjegű legyen. /Például: 00256/.
2. Váltunk át eggyel magasabb méréshatárra és a  $V_{\sim}$  ZERO feliratu potencióméterrel állítsuk be a régi méréshatárban mutatott érték tizedrészét. /Az említett példa szerint ez 00026/.

3. Ezután rövidrezárva a bemenetet, a műszernek 00000, 00001 vagy 00002-t kell mutatnia.

**Figyelem!** A  $V_{\omega}$  ZÉRO potencióméért a gyakorlatban igen ritkán kell állítani!!!

- 17./ Kétállásu nyomógombok /K1/. Nyugalmi állapotában a műszer földfüggetlen. Benyomott állapotban a Low mérőbemenet és a hálózati védőföld /MAINS EARTH/ közös.

- 18./ Kétállásu nyomógomb /K2/. Nyugalmi állapotában min. 80 db, benyomott állapotában pedig min. 120 db a műszer hálózati zavarokkal szembeni soros zavarjelelnyomása.

- 19-24./ Mérési módválasztó nyomógombok / K3-K8 /.

- 25-29./ Méréshatár váltó nyomógombok / K9-K13 /.

- 30./ Logikai kimenet.

7.3. Elő

7.3.1. A h  
táji

7.3.2. A k  
ba

7.3.3. A

7.3.4. A

te

te

b

b

1

7.3.5.

### 7.3. Előzetes beállítás

7.3.1. A hálózati kapcsolót /1/ kapcsoljuk be! A bekapcsolást a digitális kijelző egység /3/ jelzi.

7.3.2. A kétállapotú üzemmódkapcsolót /2/ hozzuk a megfelelő állásába.

7.3.3. A készülék bemelegedési ideje max. 30perc.

7.3.4. A műszert csak a bemelegedési idő letelte után hitelesítsük. A hitelesítést mindig nullázással kezdjük. A nullázást a  $mV=$  és  $V=$  potencióméterek beállításával kezdjük és csak ezt követően állítsuk be a kohm és a  $V_{\omega}$  potenciómétereket. A  $mV =$  potencióméter /14/ beállításakor a 7-8 bemenetek rövidzárása és a 20 és 25-ös nyomógombok, a  $V=$  /15/ beállításakor a 7-8 bemenetek rövidzárása és a 20 és 25-ös nyomógombok, a kohm /13/ beállításakor a 4-5 bemenetek rövidzárása és a 19 és 25-ös nyomógombok ill.  $V_{\omega}$ /16/ beállításakor a 8-9-es bemenetek és a 21 és 25-ös nyomógombok egyidejű benyomása szükséges. Nullázás után a műszer végkitérése hitelesíthető a + 1,0192 ill. a - 1,0192 felíratú potencióméterekkel /11-12/ a + /23/ ill. a - /24/ jelű nyomógomb benyomása útján /25-29 nyomógombok közül tetszőlegesen benyomható/.

7.3.5. A műszer kitérése 10%-os túlterhelésig hiteles.

/Az 1000V-os egyen és az 500V-os váltakozó feszültségmérő méréshatárokban a műszer nem terhelhető túl. /

Egyen és váltakozófeszültség mérésekor a bemenetek fokozott túlterhelés ellen is védettek. Túlterheléskor a digitális kijelző egységen 11000 olvasható le, amely arra figyelmeztet, hogy nagyobb méréshatárra kell áttérni.

7.3.6. A készülékhez sornyomtató csatlakoztató a hátlapon elhelyezett logic output feliratu 34 pólusu csatlakozó segítségével. A csatlakozó bekötési rajza a 7. ábrán látható.

#### 7.4. Mérések. /8. ábra/

##### 7.4.1. Egyenfeszültségmérés.

A mérendő feszültséget a 7-8 számú  $V_{-}$  bemenetekre kell kötni. Ha a pozitív polaritású vezeték a  $H_i$  pontra került, akkor a digitális kijelző egység + polaritást jelez ki.

##### 7.4.2. Egyenfeszültséghányados mérése. /9. ábra/

Az összehasonlítandó jelek max. 10 V-osak lehetnek! Ügyelni kell arra, hogy az  $U_R$  bemenetek High pontjára pozitív polaritású feszültség kerüljön. Ellenkező esetben a műszer végkitérést mutat. További megkötést jelent, hogy a két Low bemenet galvanikusan azonos, melyet  $U_x$  bekötésénél esetenként figyelembe kell venni. Az  $U_R$  /kohm/ bemenet High és Low pontja a 7 ill. 8-as.

##### 7.4.3. Ellenállásmérés.

A mérendő ellenállást a 4 és 5-ös számú kohm  $U_R$  feliratu bemenetekre kell csatlakoztatni.

##### 7.4.4. Egyen és váltakozóáram mérése.

Árammérés az opcióként /Opció 01 / szállított sönt segítségével történhet. Egyenárammérésnél a sönt kimenetét az  $U_x$  bemenetre csatlakoztatjuk és a 0,1 V-os egyenfeszültségméréshatárt állítjuk be. Váltakozóárammérésnél a sönt kimenetét a max. 10V és Lo /9 és 8. pozíció a 6. ábrán/ bemenetre csatlakoztatjuk és a 0,1V-os váltakozófeszültség mérés határt állítjuk be.

##### 7.4.5. Váltakozó feszültség mérése.

A felhasználó kívánságára a műszerbe AC/DC átalakítót építünk be /Opció 02/.

7.5.

8.

8.1.

8.2

8.2.1

8.2.2

Váltakozófeszültség méréskor a mérendő jelet a műszer 8-9-es vagy 8-10-es pontjai közé kell csatlakoztatni a mérendő jel amplitudójától függően.

#### 7.5. Pontosság ellenőrzés.

A készülék pontosságát minden bekapcsolás után ellenőrizni kell.

X Hitelesítést csak a bemelegedési idő /30 perc / eltelte után végezzünk a 7.3.4. pontban leírtak szerint.

#### 8. Az áramkörök részletes ismertetése.

##### 8.1. Általános

A DM elvi kapcsolási rajzait a 10.-18. ábrák tartalmazzák. A logikai egység a 11-14., az analóg egység a 10., 16., a tápegység pedig a 17. és 18. ábrán található. A DM két nyomtatott áramköri lapot/19. és 20. ábra/ és 8 különböző típusú kiskártyát tartalmaz. /Az utóbbiak a függelékben találhatóak meg/. A műszer tápegysége az analóg egység nyomtatott áramköri kártyáján található meg. Az egyes egységek működését a 10.-18. ábra segítségével érthetjük meg.

##### 8.2 Analóg egység.

8.2.1 Az analóg egység tartalmazza a  $10 \mu\text{V}$ -os egyenfeszültség-erősítőt. A bemenőjel a  $V_{=H1-Lo}$  pontokról kapcsolókon és a  $2xS1$  szűrőn keresztül jut az erősítőre, az erősítő kimenőjele a kapcsolón keresztül kerül a  $2xF1$  FET - kapcsolóra.

8.2.2 Egyenfeszültségmérésnél a  $0,1\text{V}$ ,  $1\text{V}$ ,  $10\text{V}$ ,  $100\text{V}$ , és  $1000\text{V}$ -os méréshatárban az  $FBE1$  FET - bemenetű erősítőt és az  $R1$ ,  $R2$ ,  $R3$  ellenállást tartalmazó bemeneti osztót alkalmazzuk.

Az erősítő erősítési tényezője 1 vagy 10 vagy 100. Az erősítési tényezőt a K9d, K10a, K11a, K12a és K13a kapcsolók segítségével váltjuk. A 10V és 1000V-os méréshatárokhoz egyes, 1V és 100 V-os méréshatárokhoz tízes erősítési tényező tartozik.

1V és 10V-os méréshatárban a bemenőjel a V<sub>Hi-Lo</sub> pontokról a 2xS1 szűrőn és a K10b vagy K11b kapcsolókon keresztül a bemeneti osztót kikerülve jut az FBE1 erősítő bemenetére, míg 100V és 1000V-os méréshatárban az 1:100-as arányban leosztott jel a 2xS1 szűrő másik tagján és a K12b vagy K13e kapcsolón keresztül halad.

Az erősítő kimenő jelét a 2xF1 FET - kapcsoló kapcsolja az integrátorra. /BE 2/.

8.2.3. Tulfeszültség ellen a BE1 és az FBE1 erősítőt az Lo bemenetre kapcsolódó D3 - D6 Zener- dióda védi. Az áramkorlátozó ellenállás szerepét ilyenkor a szűrők ellenállásai töltik be.

8.2.4. A + 10V-os referenciafeszültséget a D2 diódára és az E1 erősítőre épülő referenciagenerátor segítségével állítjuk elő, a - 10V-os referenciagenerátor pedig az E3 erősítőre épül. A referenciafeszültségeket a 2xF2 és 2xF3 FET kapcsolók kapcsolják az integrátorra.

8.2.5. Ellenállásméréshez az FBE1 erősítőt használjuk ellenállás-feszültség átalakítóként. Az E3 erősítő által szolgáltatott - 10V-os referenciafeszültséget a K9c, K10c, K11c, K12c, és K13c kapcsolók kapcsolják az R18, R19, R20 vagy R21 referenciaellenállásokra. A referenciaellenállások közösített pontja az FBE1 erősítő fázisfordító /inverting/ bemenetére csatlakozik. Ugyanerre a pontra csatlakozik a lenyomott K3b kapcsolón keresztül a mérendő  $R_x$  ellenállás. Az  $R_x$  ellenállás másik vége a lenyomott K3e kapcsolón keresztül van az erősítő kimenetével összekötve, és így FBE1 visszacsatoló ellenállásaként szerepel.

Az erősítő kimenőfeszültségét például 100 ohmos méréshatárban  $R_x = 100$  ohmos végkitérésnél a következőképpen számíthatjuk:

$$U_{ki} = U_{Ref} \frac{R_x}{R_{etalon}} = 10V \frac{100 \text{ ohm}}{1 \text{ kohm}} = 1V.$$

FBE1 erősítő 1V-os kimenőjelét a 100 ohm, 1 kohm, 10kohm és 100 kohm méréshatárban az F2 erősítő tízszeresen erősíti. Az E2 erősítő kimenőjele a nyugalmi állapotban lévő K13b kapcsolón keresztül jut a 2xF1 FET- kapcsolóra. 1 megohmos méréshatárban /vagyis lenyomott K13-as kapcsolónál/ az FBE1 erősítő kimenő jele:

$$U_{ki} = 100 \frac{1 \text{ Mohm}}{1 \text{ Mohm}} = 10V$$

Ebben az egy méréshatárban E2-re nincs szükség, FBE1 kimenő jele közvetlenül jut a lenyomott K13b kapcsolón keresztül a 2xF1 FET-kapcsolóra.

#### 8.2.6. Egyenfeszültséghányados mérés.

Egyenfeszültséghányados mérésénél az  $U_x$  feszültséget az  $U_R$  feszültséghez hasonlítjuk. Bemenő, 1:1 -es erősítési tényezőjű leválasztó erősítőként az FBE1 és az E2 erősítőt használjuk. Az erősítők nem fordítanak fázist.

Az  $U_R$  „referenciafeszültség” a nyugvó K3 kapcsoló „b és c” érintkezőjén, a 2xS2 szűrőn és a lenyomott K6 kapcsoló „A” érintkezőjén át jut az E2 erősítő „+” bementére. Az E2 erősítő erősítési tényezője egy. /K13b és K3f nyugalmi állapotban van./ A K6e kapcsoló lenyomásával és E1 erősítő 10V-os referenciafeszültsége helyett E2 kimenőjelét kapcsoljuk a 2xF2 FET- kapcsolóra és az E3 fázisfordító erősítő bemenetére, így a visszaintegrálás idejét a 4.1.képlet alapján a 10V-os referenciafeszültséget helyettesítő  $U_R$  feszültség is befolyásolja.

Az elvi kapcsolási rajzon jól látható, hogy az  $U_x$  és  $U_R$  feszültségbemenetek  $L_0$  pontja összeföldelt. Ezért az összeföldelt feszültséggenerátorok jeleinek hányadosmeghatározásakor csak a 9. a. ábra szerinti elrendezésben mérhetünk.

#### 8.2.7. Váltakozó feszültség mérése.

Az AC-DC átalakító kimenő jele az FBE1 erősítőre jut a lenyomott K5f kapcsolón keresztül. Az erősítő erősítési tényezője 10. Az erősítő fázisstartó kapcsolásban működik. Az R6, P3 és R7 tagokból álló ellenállás osztáspontját a K8e, K7f, K5b és k8b kapcsolók kötik össze az erősítő „-” bementével.

#### 8.2.8. A normálemek és kiegészítő áramkörei.

A normálemet multiméter végkitérésének hitelesítésére használjuk egyenfeszültség mérésnél 1V-os méréshatárban.

A k7 vagy K8 kapcsoló lenyomásával az  $U_x$  feszültséget leválasztjuk az FBE1 erősítő bementéről, és biztosítjuk az 1:10-es erősítési tényezőt. /K7 pozitív, K8 negatív polaritással kapcsolja a normálemet/. A kapcsolóhálózatot úgy alakítottuk ki, hogy K7 és K8 egyidejű megnyomásával sem lehet rövidrezárni a normálemet. A normálemek védelmét szolgálja a R40 és R41 ellenállás, továbbá a J 6 jelfogó.

#### 8.3. AC-DC átalakító

Az AC-DC átalakító elvi kapcsolási rajzát a 15. és 16. ábra tartalmazza.

A 15. ábrán található a bemeneti osztó /R201 - R204/, a T 203 és T204 tranzisztort tartalmazó leválasztó erősítő; az E202 műveleti erősítőre, D201 és D202 diódára és az R225 - R228 ellenállásra ill. C216 - C218 kondenzátorra épülő csúcsegyenirányító, továbbá az E201 műveleti erősítőre épülő előerősítő. /Erősítési tényezője 10./

8.4.

8.4.2

8.4.

A 15. ábrán tüntettük fel a túlfeszültségvédelmet biztosító T201 és T202 tranzisztort és R205 ellenállást, a bemeneti osztót és a leválasztó erősítőt ill. a leválasztó erősítőt és a csúcseyenirányítót összekötő J1 - J5 jelfogót. A jelfogók meghajtófokozatát és az ehhez kapcsolódó kombinációs hálózatot a 16. ábra tartalmazza.

#### 8.4. Földelt oldali logika.

A földelt oldali logika a hálózati frekvenciaszinkron egységre /11. ábra/, a számláló és kijelző egységre /12. ábra/ és a kapuáramkörre /13. ábra/ épül.

8.4.2. A hálózati frekvenciaszinkron egység h órajel frekvenciájának változtatásával biztosítja, hogy a T mintavételezési idő /4. ábra/ pontosan egész számú többszöröse /hatszorosa/ legyen a hálózati feszültség 20 msec-os periódusidejének.

A 32-es számú komparátor négyszögösíti az 50 Hz-es szinuszjelet. A négyszögjel /Sch/ a 33, 34-es tokot tartalmazó 1:16-os osztóra jut. Az osztó kimenőjele /Y/ és az 1 MHz-es oszcillátor H jele vezérli az N jelgenerátort. /35-ös tok/ A multiméter h órajelét 1:12 -es osztó /36 és 37-es tok/ állítja elő.

A szabályozókör különbségképző egységét a 30, 31, 39, 42-es NAND kapu és a 41-es D flip-flop alkotja. A beavatkozójelet a 40-es monostabil és a 2xF FET- kapcsoló állítja elő. A beavatkozójelet az CO kártyán lévő integrátor és leválasztó erősítő segítségével módosítja az oszcillátor frekvenciáját.

#### 8.4.3. Számláló és kijelző egység.

A számláló egység a 11-14-es és 24-es tokra épül. Kapuzott 30000-es számlálóként működik. Nullázójelet hatására 19000-es állapotba áll be. Kimenetei az átmeneti tárolókhoz /5-8 és 23-as tok/ és a kapuáramkörhöz csatlakoznak. Az átmeneti tároló a számér-

téken kívül az előjelet is tárolja. Az átmeneti tárolóba a mérési eredményt a kapuzott M1 jel írja be. A kijelzőket /N1-N6/ az 1-es Nixie- meghajtó és dekóder áramkörök és a T6 - T10 tranzisztorra épülő jelfordítók hajtják meg.

Ext. üzemmódban a mérési eredményt az IN indítójeltől számított második M1 jel írja be az átmeneti tárolóba. Az M1 jel számláló a 26-os tokra épül. Beírás után a tároló állapota a következő IN jelig változatlan.

A tizedespont helyét a K9d - K13d nyomógommbal vezérelt jelfordítók /T1 - T5 tranzisztor/ határozzák meg. A mérési eredmény nagyságrendjét a logikai kimeneten bináris kódban adjuk meg. Az átkódolást a 9 és 10-es NAND áramkörök végzik.

#### 8.4.4. Kapuáramkörök.

A kapuáramkör a számláló és a kijelző egységtől jövő A, B, C és D jelek segítségével előállítja a hozzáadási, kivonási és visszaintegrálási ciklusok kezdetét jelző, órajel szélességű  $\overline{NL}$  impulzusokat. A kapuáramkör háromszintű ÉS - ÉS - VAGY logikával helyettesíthető. Az első ÉS - szintet a 16, 17, 18 és 21-es, a második ÉS - szintet a 19 és 20-as a VAGY szintet pedig a /6/-os kimenetű 16-os NAND áramkör képezi. A 15-ös D flip-flop biztosítja az NL sorozat hazárdmentességét.

#### 8.5. Vezérlő egység

A vezérlő egység alkotja a földfüggetlen oldali logikát. Az Y jel felfutó élére keletkező impulzus a 47, 49 és 50-es tokra épülő shift-regisztert „10000” állapotba hozza. A shiftregisztert az  $\overline{NL}$  jelek lefutó élét differenciáló impulzustranzformátor /2xIT/ lépteti el a 00010 állapotig.

Az 51-es tokra épülő inverz R-S flip-flop, a felintegrálás alatt

8.6.

8.6.1.

/A ütem/ megállapítja a mérendő mennyiség előjelét és tárolja a következő mérési ciklus kezdetéig. A 44 és 43-as NAND áramkörre épülő kombinációs hálózat figyeli, hogy az integrátor kimenő feszültsége mikor vált előjelet a visszaintegrálás során /D ütem/ és előjelváltáskor billenti az E flip-flopot, és az impulzustranzformátor segítségével M leállító jelet generál a földelt oldali logika számára.

A shiftregiszterre csatlakozó kombinációs hálózat /44, 45, 46 és 48-as tok/ előjel helyesen és az ütemeknek megfelelően vezérli a FET- kapcsolókat. A mérendő mennyiség előjelét a földelt oldali logika felő a C ütem elején visszük át. Minden mérési ciklus elején pozitív előjelet tételezünk fel, azaz az N jel törli az előjel bistabilt. /12. ábra, 25-ös tok /10 /-es bemenet/. Az előjel bistabil csak akkor vált állapotot, ha a „Negatív” impulzus bebillenti, vagyis csak negatív mérendő mennyiség esetén.

#### 8.6. Tápegység.

A tápegység hálózati földdel összekötött /17. ábra/ és hálózati földtől független /18. ábra/ részre bontható.

##### 8.6.1. A földelt oldali tápegység főbb jellemzői:

Feszültség	Áram
+200V	20 mA
+ 18V	40 mA
- 18V	40 mA
+ 5V	800 mA

A + 200 V-ot egyutas egyentrányítóval /D1/ állítjuk elő. A + 18 V-ot átteresztő tranzisztorok segítségével /T1, T3 / stabilizáljuk, a T2 és T4 tranzisztor túláramvédelemre szolgál. A + 5V-os tápfeszültséget impulzusüzemű tápegység / IC1, L1, C9 - C11/ állítja elő.

## 8.6.2. A földfüggetlen oldali tápegység főbb jellemzői:

Feszültség	Áram
+ 22V	50 mA
- 22V	50 mA
+ 18V	300 mA
- 18V	250 mA
+ 5V	150 mA

A  $\pm 18V$ -ot a T8, T9 tranzisztorral kiegészített IC2 és IC3 integráltáramkörös stabilizátor állítja elő. A  $\pm 22V$ -ot a T6 ill. T11 áteresztő tranzisztorok biztosítják, míg a T7, T10 és T15 tranzisztorok túláramvédelemre szolgálnak.

9. Mechanikai konstrukció

A műszer mechanikai vázát a két műanyagozott öntött alumínium keret, a hátlap és a merevítő rudak adják. A hálózati transzformátor és a földelt oldali tápegység hűtőbordái a hátlapon találhatóak. A kezelőszervek és csatlakozási pontok az 5. és 6. ábra szerinti elrendezésben az előlapon és a hátlapon helyezkednek el. A műszer elektronikáját két nyomtatott áramköri lapon találjuk. A felsőn /- 02 / foglal helyet a műszer logikája. Ez a lap a két csavar eltávolítása után kihajtható.

A logikai egység bontható villamos vezetékekkel csatlakozik a hátlapon elhelyezkedő Cs1 csatlakozóhoz és a műszer analóg egységeit és tápegységét magában foglaló alap NYÁK-höz /-01/. Az alap NYÁK-be ültettük be a nyomógombsort, míg a mérőbemenetül szolgáló csatlakozó hüvelyeket és a beállító potenciómétereiket piros plexi szerelő alólapon tartja.

A szerelőlapot alumínium díszelőlap takarja. A műszert kettő-kettő csavar kicsavarásával eltávolítható alumínium alap és fedőlapon

továbbá négy-négy csavarral rögzíthető oldallapok takarják.

A földfüggetlen egységeket alumíniumból készült védőárnyékolással láttuk el.

#### 10. Karbantartás

A műszert évente egyszer etalon műszerek segítségével célszerű hitelesíteni. Ezt a hitelesítést kívánságra a HIKI-szerviz elvégzi. Amennyiben a műszerbe épített etalon ellenállások öregedés miatt értéküket megváltoztatnák, úgy jusztírozás szükséges. Az etalon ellenállások és jusztírozó potencióméterek a következők: / 10, 19 ábra/

R1, R2, R3-P1. Bemeneti osztó.

R4, R5 -P2. FBE1 finom

R6, R7 -P3. FBE1 durva

R8, R9 -P4. E2

R12, R13 -P6. E1

#### 11. Javítás

Meghibásodásnál a műszer bonyolultsága miatt a javítást célszerű a HIKI szervizzel végeztetni!!!!

Amennyiben erre nincs lehetőség, úgy a műszer kidobozolásánál és villamos vizsgálatánál a következő sorrendet ajánljuk:

1. Győződjünk meg arról, hogy INT üzemmódban vagyunk és hogy jók-e a hálózati biztosítók?
2. Amennyiben jók, úgy a hátlapon található kettő-kettő csavar kicsavarása után a műszer alja és fedőlapja eltávolítható.

A két rögzítőcsavar oldása után a - 02 -es számú logikai panel felhajtható. Ellenőrizzük a tápfeszültséget és a szekunder oldali biztosítókat, melyek a - 01-es számú alap NYÁK-on találhatóak. Ha a tápfeszültségek rendben vannak, távolítsuk el a védőárnyékolásokat és

lehetőleg kétsugaras oszcilloszkóppal triggerelt üzemmódban lássunk a műszer dinamikus vizsgálatához. /Erre alkalmas oszcilloszkóp pl. az EMG 1552-es vagy a PHILIPS PM 3210-es típusa. / A vizsgálatnál vigyázzunk arra, nehogy leföldeljünk a MAINS EARTH feliratu kapcsolóval a földfüggetlen egységet, mert ez hálózati földdel közös bemenetű oszcilloszkóp alkalmazásakor új hibát vált ki az analóg egységben!

- 3. Állapítsuk meg, hogy a vezérlő egység generálja-e az A jelet? /14. ábra 49-es tok /19/-es láb/.  
Amennyiben igen úgy innen triggereljük. 9.
  
- 4. Ha A jel nincs, úgy menjünk át a földelt oldali logikára, és ellenőrizzük a 11. ábrán látható hálózati frekvenciaszinkron egység jeleit a következő sorrendben:  
50 Hz-es szinuszjel /R55 és D16 közös pontja/, Sch, Y, H és h. 10.
  
- 5. Ha a felsorolt jelek rendben vannak, úgy a számlálót kell ellenőrizni. /12. ábra. /  
Általános szabálynak fogadhatjuk el, hogy a földelt oldali logika vizsgálatánál az Y jelről triggereljük. A számláló vizsgálatánál néha célszerű a 22-es tok /13/-as ill. /10/, /9/-es lábáról leválasztani a  $\bar{W}$  és „11000” jelet. 11.
  
- 6. Ha a számláló hibátlan, akkor a kapuáramkör  $\bar{NL}$  kimenőjelét kell ellenőrizni. 12.
  
- 7. Ezután térhetünk át a vezérlő egység vizsgálatára újra, de előbb földeljük össze egy mérőzsinórral a földfüggetlen és földelt oldali logikát. Mérjük meg az  $\bar{NL}$  és  $\bar{Y}$  jeleket differenciáló transzformátorokat. Ha ezek is jók, akkor a 49-es toknál hiba van. / Az ismeretetés során magától értetődőnek vettük, hogy hiba esetén hibabehatárolást kell végezni! / 13.

8. Amennyiben a 4-7 pontban előírt vizsgálatoknál nem találtunk hibát, távolítsuk el a 7. pontban előírt rövidzárt és lássunk a vezérlő egység vizsgálatához. Ha a shiftregiszter a 10000 állapottól ellép a 00010 állapotig, akkor ellenőrizhetjük az integrátor működését. A 4. ábrán feltüntetett időket mérjük le. Ha az integrátor nem működik, vizsgáljuk meg a FET kapcsolókat, referenciafeszültséggenerátorokat és a bemeneti erősítőket. /10. ábra/
9. Az integrátor üzemképessé tétele után a komparátor és az E jelet előállító bistabil /14. ábra, 47-es tok/ vezérlőáramköreivel foglalkozunk.
10. Hibás lehet az M jelet előállító impulzustranzformátor. Az impulzustranzformátort a 7. és 8. pontban leírtak szerint vizsgáljuk.
11. Vizsgáljuk a leállító logikát! /12. ábra, 25-ös tok, W jel, 11. ábra 40-es tok és M1 jel. /
12. Egyszerű könnyen javítható hiba lehet az átmeneti tárolókban és kijelző egységben. /11. ábra. /
13. Meghibásodhat még a hálózati frekvenciaszinkron egység különbségképző szerve, bár ez a hiba csak a műszer soros zajjelnyomását rontja le. Ilyenkor a -02-es panelon található /11. ábra/ 41 és 42-es tokot, 2xF FET-kapcsolót és a CO kártya tartóáramkörét kell vizsgálni.

## 12. Raktározás

A készüléket száraz helyen kell raktározni. Agresszív közeg jelenléte a raktárhelyiségben nem engedhető meg. A levegő hőmérséklete  $0 \dots \dots \dots +45^{\circ}\text{C}$  legyen, a relatív páratartalom értéke ne halad-

ja meg a 85 %-ot.

A műszer csak normál helyzetben tárolható.

Tilos a készülék bármilyen irányu elforgatása !!!

13. Szavatosság

A gyártó cég 1 éves garanciát vállal a készülék rendeltetés szerinti használata esetén. A garanciális időt a szállítás napjától számítjuk.

Tétel-  
szám

1.

1.1.

1.1.1

Tétel- szám	Tervje	Felszerelés helye	Szol- gáltat.	Db.	Gyártó, típus, jellemzők
<u>1.</u>	M210M-01	M210M		1	<u>Analóg egység - tápegység</u>
	M210M-01Ny			1	HIKI Nyomtatott áramkör
<u>1.1.</u>					<u>Az analóg egység villamos építőelemei</u>
<u>1.1.1.</u>					<u>Ellenállások</u>
	R1			2	Alma /Anglia/
	R2				EAL 5 Mohm $\pm 0,05\%$ $\pm 0,0015\%/^{\circ}\text{C}$
	R3			2	WELWYN /Anglia/
	R4				4784 Y /100k/ $\pm 0,1\%$
	R5			1	WELWYN /Anglia/ 4784 Y /1k/ $\pm 0,1\%$
	R6			1	WELWYN /Anglia/ 4784Y/27k/ $\pm 0,1\%$
	R7			1	WELWYN /Anglia/ 4784 Y/3k/ $\pm 0,1\%$
	R8			1	WELWYN /Anglia/ 4784 Y/90k/ $\pm 0,1\%$
	R9			3	WELWYN /Anglia/ 4784 Y /10k/ $\pm 0,1\%$
	R10				
	R11				
	R12			1	HIKI R524 10k $\pm 5\%$ $\pm 0,0025\%/^{\circ}\text{C}$
	R13			1	HIKI R524 1,1kohm $\pm 5\% \pm 0,0025\% ^{\circ}\text{C}$
	R14			1	HIKI R524 1k $\pm 5\%$ $\pm 0,0025\% /^{\circ}\text{C}$
	R15			1	WELWYN /Anglia/ 4784 Y /45k/ $\pm 0,1\%$
	R16			2	WELWYN /Anglia/ 4784 Y /47k/ $\pm 0,1\%$
	R17				
	R18			1	Alma /Anglia/ AMY 1kohm $\pm 0,02\%$

Tétel- szám	Tervje	Felszerelés helye	Szol- gáltat.	Db.	Gyártó, típus, jellemzők
	R19			1	Alma /Anglia/ AMY 10kohm $\pm$ 0,02%
	R20			1	Alma /Anglia/ AMY 100 kohm $\pm$ 0,02%
	R21			1	WELWYN /Anglia/ 4784 Y /1Mohm/ $\pm$ 0,1%
	R22			1	REMIX R512 2,1kohm $\pm$ 2%
				1	REMIX R510 1Mohm $\pm$ 5% 0,25W
				1	REMIX R510 510kohm $\pm$ 5% 0,125W
	R25			1	REMIX R510 4,3 kohm $\pm$ 5% 0,125W
	R26			1	REMIX R510 4,3 kohm $\pm$ 0,125W
	R27			1	REMIX R510 1 kohm $\pm$ 5% 0,125W
	R28			1	REMIX R510 560kohm $\pm$ 5% 0,25W
	R29			1	REMIX R510 220kohm $\pm$ 5% 0,125W
	R30			2	REMIX R512 47 ohm $\pm$ 5% 0,125W
	R31				
	R32			2	REMIX R512 4,3kohm $\pm$ 5% 0,125W
	R33				
	R34			1	REMIX R512 5,1kohm $\pm$ 5% 0,125W
	R35			1	REMIX R510 1kohm $\pm$ 5% 0,125W
	R36			1	REMIX R512 10 kohm $\pm$ 5% 0,125W
	R37			1	REMIX R512 90 kohm $\pm$ 5% 0,125W

Tétel-  
szám

1.1.2.

Tétel- szám	Tervje	Felszerelés helye	Szol- gáltat.	Db.	Gyártó, típus, jellemzők
	R38			1	REMIX R510 15 kohm ± 5% 0,125W
	R39			1	REMIX R510 43 ohm ± 5% 0,125W
	R40			1	REMIX R510 9 kohm ± 5% 0,125W
1.1.2.					<u>Potencióméterek</u>
	P1			1	REMIX Finombeállító huzal- potencióméter P 8144 2,2kohm ± 10%
	P2			1	REMIX Finombeállító huzal- potencióméter P 8144 22 ohm ± 10%
	P3			1	REMIX Finombeállító huzal- potencióméter P 8144 33 ohm ± 10%
	P4			1	REMIX Finombeállító huzal- potencióméter P 8144 100 ohm ± 10%
	P6			1	REMIX Finombeállító huzal- potencióméter P 8144 220 ohm ± 10%
	P8			2	REMIX Fémréteg potenció- méter P 715 10kohm ± 20%
	P9				
	P10			1	HIKI Beállító cermet potenció- méter BC - 05 220 ohm ± 20%
	P11	M210M-102 /Előlap/		1	REMIX Fémréteg potenciómé- ter P 715 220 ohm ± 20%
	P12	M210M-102 /Előlap/		1	REMIX Fémréteg potenciómé- ter P 715 33 ohm ± 20%
	P13	M210M-102 /Előlap/		1	REMIX Fémréteg potenciómé- ter P 715 1 kohm ± 20%
	P14	M210M-102 /Előlap/		1	REMIX Fémréteg potenciómé- ter P 715 1 kohm ± 20%

Tétel- szám	Tervje	Felszerelés helye	Szol- gáltat.	Db.	Gyártó, típus, jellemzők
	P15	M210M-102 /Előlap/		1	REMIX Fémréteg potenciómé- ter P 715 22 ohm $\pm 20\%$
	P16	M210M-102		1	REMIX Fémréteg potenciómé- ter P 715 1 kohm $\pm 20\%$
	C1			1	REMIX Polisztirol kondenzá- tor C 202 120 pF $\pm 5\%$ 25V
	C2			1	HIKI Polisztirol kondenzátor ME - 101 2,2 $\mu$ F $\pm 20\%$ 63V
	C3			1	HIKI Polisztirol kondenzátor ME - 101 330 nF $\pm 20\%$ 63V
	C4			1	KÓPORC FT 10000 100 nF +80 - 20% 30V
	C5			1	HIKI ME 101 470 nF $\pm 20\%$ 63V
1.1.3.					<u>Tranzisztorok</u>
	T 3			1	TEXAS BC 212 Szilícium pnp planar tranzisztor
1.1.4.					<u>Diódák</u>
	D1			1	
	D2			1	TOSHIBA 1S 214 Hőmérsék- letkompenzált zener dióda
	D3			4	ITT ZG 5,6 Szilícium zener dióda
	D6				

Tétel-  
szám

1.1.5

Tétel- szám	Tervje	Felszerelés helye	Szol- gáltat.	Db.	Gyártó, típus, jellemzők
	D7			4	ITT ZF 12 Szilícium zener dióda
	.				
	.				
	D10				
1.1.5.					<u>HIKI Alapáramkörök</u>
	FBE1			1	HIKI FET-es bemenetű erő- sítő FBE <sup>x</sup>
	2xF1			3	HIKI FET kapcsoló
	2xF2				2xF
	2xF3				
	BE2			1	HIKI Bemeneti erősítő BE
	K1			1	HIKI Komparátor K
	E1			3	HIKI Erősítő E
	E2				
	E3				
	2xS1			2	HIKI Szűrő 2xS
	2xS2				
					<u>Egyéb építőelemek</u>
	K1			1	Lengyelország Eltra Isostat 6 áramkörös önmagát kiváltó két nyomógombos kapcsoló
	K2				
	K3			1	Lengyelország Eltra Isostat 6 áramkörös egymást kiváltó hat nyomógombos kapcsoló. Mind függő
	.				
	.				
	K8				

Tétel- szám	Tervje	Felszerelés helye	Szol - gáltat.	Db.	Gyártó, típus, jellemzők
	K9			1	Lengyelország Eltra Isostat 6 áramkörös egymást kivál- tó öt nyomógombos kapcsoló. Mind függő.
	K13				
	NY			1	HIKI nyomtatott áramkör NY
	NE			1	HIKI nyomtatott áramkör NE 1 db Muirhead D- 845- D tí- pusu normálelemmel.
	M210M-H01			1	HIKI Hajlékony nyomtatott áramkör 1 db Siemens C42 334-A56-A23 31 pólusu csat- lakozó hüvellyel.
	(x)				Kiegészítés
1.2.					<u>Az AC/DC átalakító villamos- építőelemei</u>
1.2.1.					<u>Integrált áramkörök</u>
	IC201			1	1LB 551 vagy SN 7420N 2 négybemenetű NAND kapu
	IC202			1	1LB 553 vagy SN 7400N 4 két- bemenetű NAND kapu
	E201			2	SN 72709N műveleti erősítő
	E202				
	(x)				Kiegészítés az NE NYÁK-hoz
	R1			2	REMIX R510 39kohm $\pm$ 5% 0,125W
	R2				
	R3			1	REMIX R510 510 ohm $\pm$ 5% 0,125W
	J1			1	TUNGSRAM MGR- 04-A3 12V 1000 ohm
					vagy
					HARLOW R 08/1/L 15198 12V DC7215

Tétel-  
szám

1.2.2

1.2.3

1.2.4

Tétel- szám	Tervje	Felszerelés helye	Szol- gáltat.	Db.	Gyártó, típus, jellemzők
1.2.2.					<u>Tranzisztorok</u>
	T201			2	TEXAS BC 107 B Szilícium npn planar tranzisztor
	T202				
	T203			1	TEXAS 2N 3819n csatornás záróréteges FET
	T204			1	TEXAS BC 212 Szilícium pnp planar tranzisztor
	T205			5	SIEMENS BC 167 B Szilícium npn planar tran- zisztor
	T209				
1.2.3.					<u>Diódák</u>
	D201			2	ITT 1N914 Si planár dióda
	D202				
	D203			8	ITT 1N 914 Szilícium planar dióda
	D207				
	D210				
1.2.4.					<u>Ellenállások</u>
	R201			1	HIKI R524 1Mohm $\pm$ 0,5% TK=0,005; 2W
	R202			1	HIKI R524 1kohm $\pm$ 5% TK=0,005 0,25 W
	R203			1	HIKI R524 1Mohm $\pm$ 5% TK=0,005 2W
	R204			1	HIKI R524 10kohm $\pm$ 5% TK=0,005 0,25W
	R205			1	REMIX R510 20kohm $\pm$ 5% 0,25W

Tétel- szám	Tervje	Felszerelés helye	Szol- gáltat.	Db.	Gyártó, típus, jellemzők
	R 206			1	REMIX R510 16kohm $\pm$ 5% 0,25 W
	R207			1	REMIX R510 5,1kohm $\pm$ 5% 0,25 W
	R208			1	REMIX R510 100ohm $\pm$ 5% 0,25 W
	R209			1	REMIX R510 3kohm $\pm$ 5% 0,25W
	R210			1	HIKI R524 3,3kohm $\pm$ 5% TK=0,005 0,25W
	R211			1	REMIX R510 100ohm $\pm$ 5% 0,25W
	R212			1	HIKI R524 29,3kohm $\pm$ 5% TK=0,005 0,25W
	R213			1	REMIX R510 1,5kohm $\pm$ 5% 0,25W
	R214			1	REMIX R510 8kohm $\pm$ 5% 0,25 W
	R234			1	REMIX R510 51kohm $\pm$ 5% 0,125W
	R215			1	HIKI R524 15 kohm $\pm$ 5% TK=0,005 0,25W
	R216			1	HIKI R524 117 ohm $\pm$ 5% TK=0,005 0,25W
	R217			1	REMIX R510 8 kohm $\pm$ 5% 0,25W
	R218			1	REMIX R510 100 kohm $\pm$ 5% 0,25W
	R219			1	HIKI R524 430 ohm $\pm$ 5% TK= 0,005 0,25W
	R220			2	REMIX R510 100 ohm $\pm$ 5% 0,25W
	R221				
	R222			1	REMIX R510 1kohm $\pm$ 5% 0,25W
	R223			2	HIKI R524 3,3 kohm $\pm$ 5% TK=0,005 0,25W

Tétel-  
szám

1.2.5.

1.2.6

Tétel- szám	Tervje	Felszerelés helye	Szol- gáltat.	Db.	Gyártó, típus, jellemzők
5%	R224				
5%	R225			3	HIKI R524 350 kohm $\pm$ 5% TK=0,005 0,25W
5%	R227				
%	R228			1	HIKI R524 240 kohm $\pm$ 5% TK=0,005 0,25W
%	R229			5	REMIX R510 10 kohm $\pm$ 5% 0,25W
5%	R233				
5%	1.2.5.				<u>Potencióméterek</u>
%	P201			1	HIKI beállító cermet poten- cióméter BC - 05 22 ohm $\pm$ 10%
5%	P202			1	HIKI beállító cermet poten- cióméter BC-05 220 ohm $\pm$ 10%
%	P203			1	HIKI beállító cermet poten- cióméter BC-05 330 ohm $\pm$ 10%
5%	P205	M210M-102 /Előlap/		1	REMIX fémréteg potenciómé- ter P 715 1 kohm $\pm$ 20%
±5%	P206			1	REMIX finombeállító huzal - potencióméter P 8144 100 ohm $\pm$ 10%
5%				1	REMIX NPB-32 5k $\pm$ 20% beál- lító rétegpotencióméter
%	1.2.6.				<u>Kondenzátorok</u>
%	C201			1	HIKI ME 101 2 $\mu$ F $\pm$ 10% 400V
%	C202			2	Bemérési érték /min. 400V/
%	C203				
%	C204			1	HIKI ME 101 2 $\mu$ F $\pm$ 10% 400V

Tétel- szám	Tervje	Felszerelés helye	Szol- gáltat.	Db.	Gyártó, típus, jellemzők
C205				2	Bemérési érték /min. 400V/
C206					
C207				2	KÓPORC FT 10000 100 nF $\pm 80 - 20\%$ 30 V
C208					
C209				1	REMIX C201 470 pF $\pm 10\%$ 500V
C210				1	REMIX C201 22 pF $\pm 10\%$ 400V
C211				1	HIKI ME101 4 $\mu$ F $\pm 10\%$ 63 V
C212				2	KÓPORC FT 10000 100 nF $\pm 80 - 20\%$ 30 V
C213					
C214				1	REMIX C201 470 pF $\pm 10\%$ 500V
C215				1	REMIX C201 22 pF $\pm 10\%$ 500V /Bemérési érték/
C216				1	REMIX fémezett polieszter kondenzátor C213 470 nF $\pm 20\%$ 63V
C217				2	HIKI ME 101 2 $\mu$ F $\pm 10\%$ 400 V
C218					
C219				1	HIKI ME 101 4 $\mu$ F $\pm 10\%$ 63 V

1.2.7.

JELFOGÓK

J201	5	REBAU 3370 1301 044 Reed jelfogó
.		
.		
.		
J205		

Tétel- szám	Tervje	Felszerelés helye	Szol- gáltat.	Db.	Gyártó, típus, jellemzők
<u>1.3.</u>					<u>A tápegység villamos építő- elemei</u>
1.3.1.					<u>Integrált áramkörök</u>
	IC301			3	Fairchild feszültség szab. UGE 7723 393
	IC302				
	IC303				
1.3.2.					<u>Tranzisztorok</u>
	T301			1	TEXAS 2N 1711 Szilícium NPN
	T302			1	TEXAS BC 182 Szilícium NPN
	T303			1	TEXAS 2N 2904 Szilícium PNP
	T304			1	TEXAS BC 212 Szilícium PNP
	T305			1	TEXAS TIP 30 Szilícium PNP telj.
	T306			1	TEXAS 2N 1711 Szilícium NPN
	T307			1	TEXAS BC 182 Szilícium NPN
	T308			1	TEXAS TIP 29 Szilícium NPN telj.
	T309			1	TEXAS TIP 30 Szilícium PNP telj.
	T310			1	TEXAS BC 212 Szilícium PNP
	T311			1	TEXAS 2N 2904 Szilícium PNP
	T312			1	TEXAS 2N 2904 Szilícium PNP
	T313			1	TEXAS BC 182 Szilícium NPN
	T314			1	TEXAS TIP 29 Szilícium NPN telj.
	T315			1	TEXAS BC 182 Szilícium NPN
1.3.3.					<u>Diódák</u>
	D301			1	Jugoszláv BY 238 Szilícium egyenirányító

Tétel- szám	Tervje	Felszerelés helye	Szol- gáltat.	Db.	Gyártó, típus, jellemzők
	D302			4	Tungsrám BAY 45 Szilícium irányító
	.				
	.				
	.				
	D305				
	D306			4	ITT ZF 9,1 Szilícium Zener
	.				
	.				
	.				
	D309				
	D310			2	Jugoszláv BY 238 Szilícium egyenirányító
	D311				
	D312			1	Tungsrám BAY 45 Szilícium egyenirányító
	D313			2	ITT ZF 5,1 Szilícium Zener
	D314				
	D315			4	Jugoszláv BY 238 Szilícium egyenirányító
	.				
	.				
	.				
	D318				
	D319			2	Tungsrám BAY 45 Szilícium egyenirányító
	D320				
	D321			1	ITT ZF 6,8 Szilícium Zener
	D322			1	ITT 1N914 Szilícium planár dióda
1.3.4.					<u>Ellenállások</u>
	R301			1	REMIX R512 100 kohm $\pm$ 5% 0,5W

Tétel- szám	Tervje	Felszerelés helye	Szol- gáltat.	Db.	Gyártó, típus, jellemzők
R302				1	REMIX R512 680 ohm $\pm$ 5% 0,25W
R303				1	REMIX R512 10 ohm $\pm$ 5% 0,5W
R304				1	REMIX R512 680 ohm $\pm$ 5% 0,25W
R305				1	REMIX R512 10 ohm $\pm$ 5% 0,5W
R306				1	REMIX R512 680 ohm $\pm$ 5% 0,25W
R307				1	REMIX R512 2,2 kohm $\pm$ 5% 0,125W
R308				1	REMIX R512 1 kohm $\pm$ 5% 0,125W
R309				1	REMIX R512 3 kohm $\pm$ 5% 0,125W
R310				1	REMIX R512 1 Mohm $\pm$ 5% 0,25W
R311				1	REMIX R512 51 ohm $\pm$ 5% 0,25W
R312				1	REMIX R512 3,6 kohm $\pm$ 5% 0,25W
R313				1	HIKI R524 2 ohm $\pm$ 0,1 ohm
R314				1	REMIX R512 7 kohm $\pm$ 5% 0,125W
R315				1	REMIX R512 5 kohm $\pm$ 5% 0,125W
R316				1	HIKI R524 1 ohm $\pm$ 0,1 ohm
R317				1	REMIX R512 390 ohm $\pm$ 5% 0,125W
R318				1	REMIX R512 5 ohm $\pm$ 5% 0,125W
R319				1	REMIX R512 390 ohm $\pm$ 5% 0,125W
R320				1	REMIX R512 5 ohm $\pm$ 5% 0,125W

Tétel- szám	Tervje	Felszerelés helye	Szol- gáltat.	Db.	Gyártó, típus, jellemzők
R321				1	REMIX R512 3 kohm $\pm$ 5% 0,125W
R322				1	REMIX R512 3 kohm $\pm$ 5% 0,125W
R323				1	REMIX R512 11 kohm $\pm$ 5% 0,125W
R324				1	REMIX R512 3 kohm $\pm$ 5% 0,125W
R325				1	REMIX R512 2 kohm $\pm$ 5% 0,125W
R326				1	HIKI R524 2 ohm $\pm$ 0,1 ohm
R327				1	REMIX R512 1 kohm $\pm$ 5% 0,125W
1.3.5.					<u>Kondenzátorok</u>
C323				1	HIKI ME 101 1 $\mu$ F $\pm$ 10% 400V
C301				1	REMIX C 121 100+2x5 nF 220V
C302				1	MM CE 3534 10 $\mu$ F 350V ELKO
C303				2	MM CE 2862 220 $\mu$ F 25V ELKO
C304					
C305				3	MM CE 2891 10000 $\mu$ F 16V ELKO
C306					
C307					
C308				1	KÓPORC FT 10000 100 $\mu$ F 30V Ker.
C309				2	MM CE 284 100 $\mu$ F 6,3V ELKO
C310					
C311				1	KÓPORC FT 10000 100 $\mu$ F 30V Ker.
C312				1	REMIX C 202 100 pF 125V Stíroflex

Tétel- szám	Tervje	Felszerelés helye	Szol- gáltat.	Db.	Gyártó, típus, jellemzők
C313				1	MM CE 2842 100 $\mu$ F 25V ELKO
C314				1	KÓPORC FT 10000 100 $\mu$ F 30V Ker.
C315				1	REMIX C 202 500 pF 125V Stiroflex
C316				1	MM CE 2842 100 $\mu$ F 25V ELKO
C317				1	KÓPORC FT 10000 100 nF 30V ker.
C318				3	MM CE 2144 1000 $\mu$ F 40V ELKO
C319					
C320					
C321				2	KÓPORC FT 10000 100 nF 30V Ker.
C322					
C323				1	Poliészter REMIX C213 1 $\mu$ F 63V
1.3.6.					<u>Potencióméterek</u>
P301				1	REMIX p 715 470 ohm
P302				2	REMIX P 715 1 kohm
P303					
1.3.7.					<u>Biztosítók</u>
B301		M210M-103		2	KONTAKTA 0,4A-es Wichmann betét
B302		/Hátlap/			
B303					
B304				2	KONTAKTA 0,2A-es Wichmann betét
B305					

Tétel-szám	Tervje	Felszerelés helye	Szolgáltat.	Db.	Gyártó, típus, jellemzők
	B306			2	KONTAKTA 0,5A-es
	B307				
	B308			2	KONTAKTA 0,6A-es
1.3.8.					<u>Transzformátor</u>
	TR1	M210M-103 /Hátlap/		1	TM 74/32 tekercselt vasmagon HIKI rajzsám: M210M-140
	L301			1	HAGY 18x14 Ferrit fazékvas AL 1800 26 me Ø 0,5 mm
	L302				HAGY 18x14 Ferrit fazékvas AL 2700 1000 me Ø 0,1 mm
1.3.9.					<u>Kapcsoló</u>
	K301			1	KONTAKTA Kbmc 52
<u>2.</u>	M210M-02			1	<u>Logikai egység</u>
	M210M-02Ny			1	HIKI Nyomtatott áramkör, 1db Siemens C 42334-A55-A7 típusu 31 pólusu, ezüstözött csatlakozódugóval és 1 db Siemens C 42334-A55-A107 típusu 31 pólusu, ezüstözött csatlakozó aljjal.
					<u>A logikai egység villamos építőelemei:</u>
<u>2.1.</u>					<u>HIKI Alapáramkörök:</u>
	2xF			1	HIKI Nyomtatott áramkör kettős FET-kapcsoló
	CO			1	HIKI Nyomtatott áramkör Clapp oszcillátor
	2xIT			2	HIKI Nyomtatott áramkör kettő impulzustranzformátoros elválasztó

Tétel- szám	Tervje	Felszerelés helye	Szol- gáltat.	Db.	Gyártó, típus, jellemzők
<u>2.2.</u>				<u>Integrált áramkörök:</u>	
IC1				4	SN 74141 N BCD-Decimális dekódoló Nixi meghajtó
.					
.					
IC4					
IC5				4	SN 7475 N 4 bites bistabil tá- roló
.					
.					
IC8					
IC9				1	1 LB 551/FLH 121 vagy SN 7420N/ Két 4 bemenetű NAND kapu
IC10				1	1 LB 553 /FLH 101 vagy SN 7400N/ Négy 2 bemenetű NAND kapu
IC11				4	SN 7490 N - S1 Dekadikus szám- láló
.					
.					
IC14					
IC15				1	SN 7474 N Kettő D flip-flop
IC16				2	1 LB 551 /FLH 121 vagy SN/ 7420N/ Két négybemenetű NAND kapu
IC17					
IC18				1	SN 7404 Hat inverter
IC19				1	1 LB 552 /FLH 131 vagy SN 7430N/ 8 bemenetű NAND kapu
IC20				1	1 LB 551 /FLH 121 vagy SN 7420N/Két 4 bemenetű NAND kapu
IC21				1	SN 7404 N Hat inverter
IC22				1	1 LB 551 /FLH 121 vagy SN 7420N/Két 4 bemen. NAND kapu
IC23				4	SN 7474 Kettő D flip-flop

Tétel- szám	Tervje	Felszerelés helye	Szol- gáltat.	Db.	Gyártó, típus, jellemzők
IC26					
IC27				1	1 LB 551 /FLH 121 vagy SN 7420N/ Két 4 bemenetű NAND kapu
IC28				1	1 LB 553 /FLH 101 vagy SN 7400N/ Négy 2 bemenetű NAND kapu
IC29				2	SN 7404 N Hat inverter
IC30					
IC31				1	1 LB 551 /FLH 121 vagy SN 7420N/Két 4 bemenetű NAND kapu
IC32				1	SN 72710 N Differenciál komparátor
IC33				5	SN 7474 N Kettő D flip-flop
.					
.					
IC37					
IC38				1	SN 7404 N Hat inverter
IC39				1	1 LB 553 /FLH 101 vagy SN 7400N/ Négy bemenetű NAND kapu
IC40				1	SN 74121 N Monostabil multi-vibrátor
IC41				1	SN 7474 N Kettő D flip-flop
IC42				1	1 LB 553 /FLH 101 vagy SN 7400N/Négy 2 bemenetű NAND kapu
IC43				1	1 LB 551 /FLH vagy SN 7420N/ Két 4 bemenetű NAND kapu
IC44				2	1 LB 553 /FLH 101 vagy SN 7400N/ Négy 2 bemenetű NAND kapu
IC45					
IC46				1	SN 7404 N Hat inverter
IC47				1	SN 7474 N Kettő D flip-flop

T  
sz

2.3

2.4

2.5.

Tétel- szám	Tervje	Felszerelés helye	Szol- gáltat.	Db.	Gyártó, típus, jellemzők
	IC48			1	1 LB 553 /FLH 101 vagy SN 7400N/ Négy 2 bemenetű NAND kapu
	IC49			2	SN 7474N Kettő D flip-flop
	.				
	.				
	IC50			1	1 LB 553 /FLH 101 vagy SN 7400N/ Négy 2 bemenetű NAND kapu

2.3.

Tranzisztorok

T1	10	BSW 32 Szilícium npn planár tranzisztor
.		
.		
T10		
T11	1	2SC 373 g Szilícium npn planár tranzisztor

2.4.

Diódák

D1	15	ITT 1N 914 Szilícium planár dióda
.		
.		
.		
D15		
D16	7	ITT ZG 5,6 Szilícium Zener Dióda
.		
.		
D22		

2.5.

Ellenállások

R1	23	REMIX R510 1 kohm+5% 0,125W
.		
.		
.		

Tétel- szám	Tervje	Felszerelés helye	Szol- gáltat.	Db.	Gyártó, típus, jellemzők
R23					
R24				6	REMIX R510 47 kohm $\pm$ 5% 0,125W
.					
.					
R29					
R30				3	REMIX R510 1 Mohm $\pm$ 5% 0,5 W
R31					
R32					
R33				2	REMIX R510 1 kohm $\pm$ 5% 0,125W
R34					
R35				1	REMIX R510 220 ohm $\pm$ 5% 0,125W
R36				19	REMIX R510 47 ohm $\pm$ 5% 0,125W
.					
.					
.					
R54					
R55				1	REMIX R510 5,1 kohm $\pm$ 5% 0,125W
R56				1	REMIX R510 10 kohm $\pm$ 5% 0,125W
R57				1	REMIX R510 200 ohm $\pm$ 5% 0,125W
R58				1	REMIX R510 820 ohm $\pm$ 5% 0,125W
R59				1	REMIX R510 10 kohm $\pm$ 5% 0,125W
R60				1	REMIX R510 56 ohm $\pm$ 5% 0,125W

T  
82

2.6

2.7.

Tétel- szám	Tervje	Felszerelés helye	Szol- gáltat.	Db.	Gyártó, típus, jellemzők
----------------	--------	----------------------	------------------	-----	--------------------------

R61				1	REMIX R510 15 ohm $\pm$ 5% 0,125W
R62				1	REMIX R510 1kohm $\pm$ 5% 0,125W
R63				2	REMIX R510 1,5 kohm $\pm$ 5% 0,125W
R64					

2.6.

Kondenzátorok

C1				1	REMIX C 201 1 nF $\pm$ 10% 125V
C2				2	KŐPORC FT 10000 100 nF + 80-20% 30V
C3					
C4				1	REMIX C 201 10 nF $\pm$ 10% 125V
C5				1	HIKI ME 101 1,5 $\mu$ F $\pm$ 10% 63V
C6				14	KŐPORC FT 10000 100 nF + 80-20% 63V
.					
.					
.					
C19					
C20				1	REMIX C 201 10 pF $\pm$ 10% 63V

2.7.

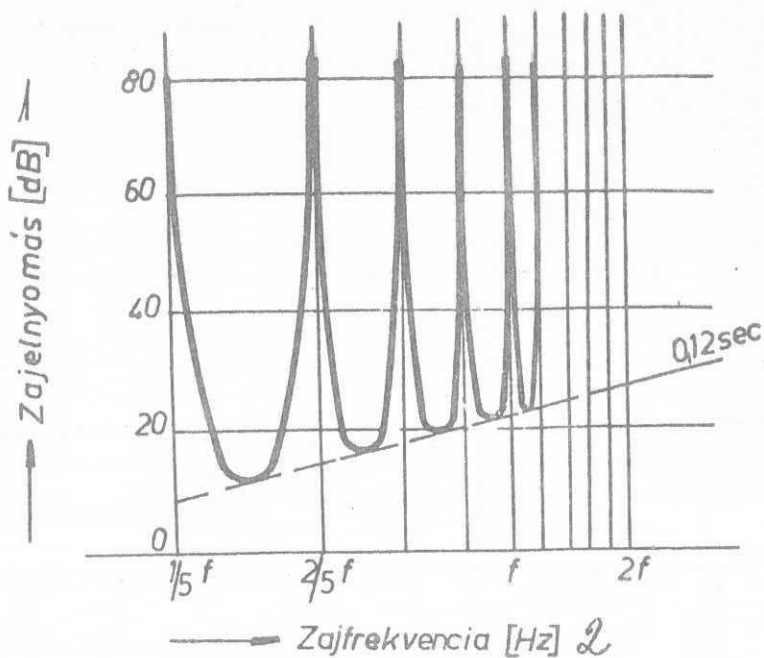
Elektroncsövek

N1				1	Philips ZM 1001 Nixie előjel kijelző
N2				5	Philips ZM 1000 Nixie számkijelző
.					
.					
N6					

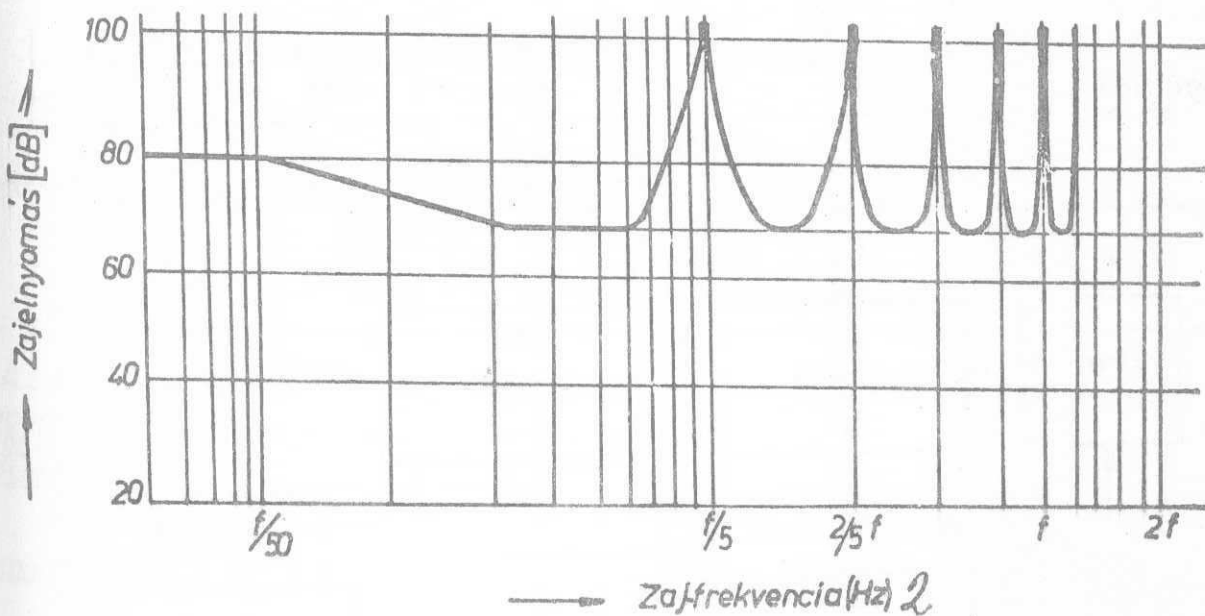
Tétel- szám	Tervje	Felszerelés helye	Szol- gáltat.	Db.	Gyártó, típus, jellemzők
<u>3.</u>					<u>Csatlakozók, kapcsolók</u>
K14		M210M-103 /Hátlap/			Jugoszlávia Kétállású toló- kapcsoló
CS1		M210M-103 /Hátlap/			Csatlakozó kábel a logikai je- lek csatlakoztatásra komplett  Összeszerelendő: 1 db Siemens C 42334 - A 55 - A7 típusú 31 pólusú, ezüstözött csatlakozódugó és 1 db TUCHEL 34 pólusú csatlakozó hüvely se- gítségével.
CSH3		M210M-102 /Előlap/		1	KONTAKTA Műanyag banánhü- vely DA 1103 a/fekete/
CSH1		M210M-102 /Előlap/		4	KONTAKTA Műanyag banánhü- vely DA 1103 b/piros/
CSH4					
CSH6					
CSH7					
CSH2		M210M-102		2	KONTAKTA Műanyag banánhü- vely DA 1103 c/krém./
CSH5		/Előlap/			

Zajelnyomás [dB]

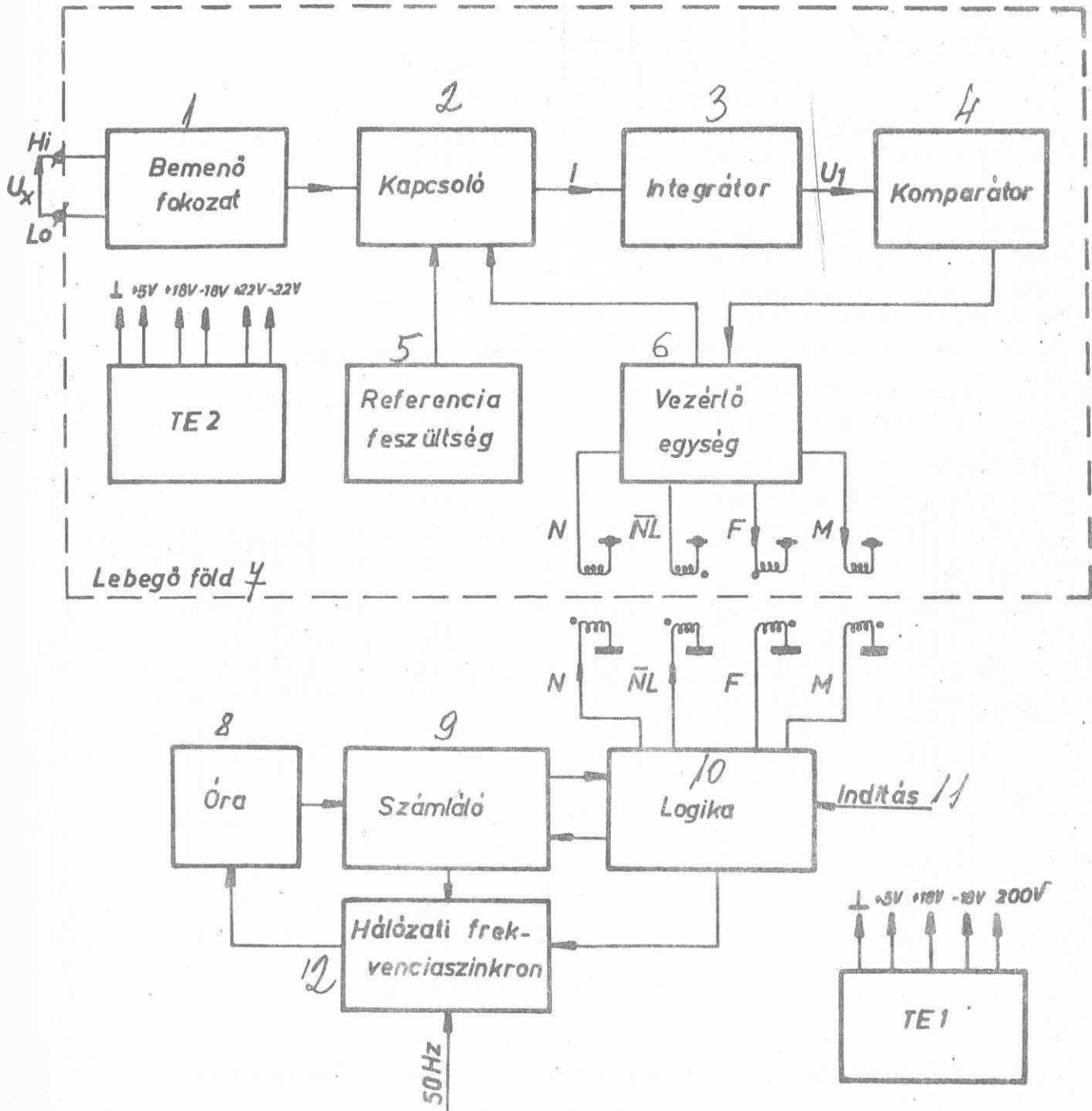
2. ábr



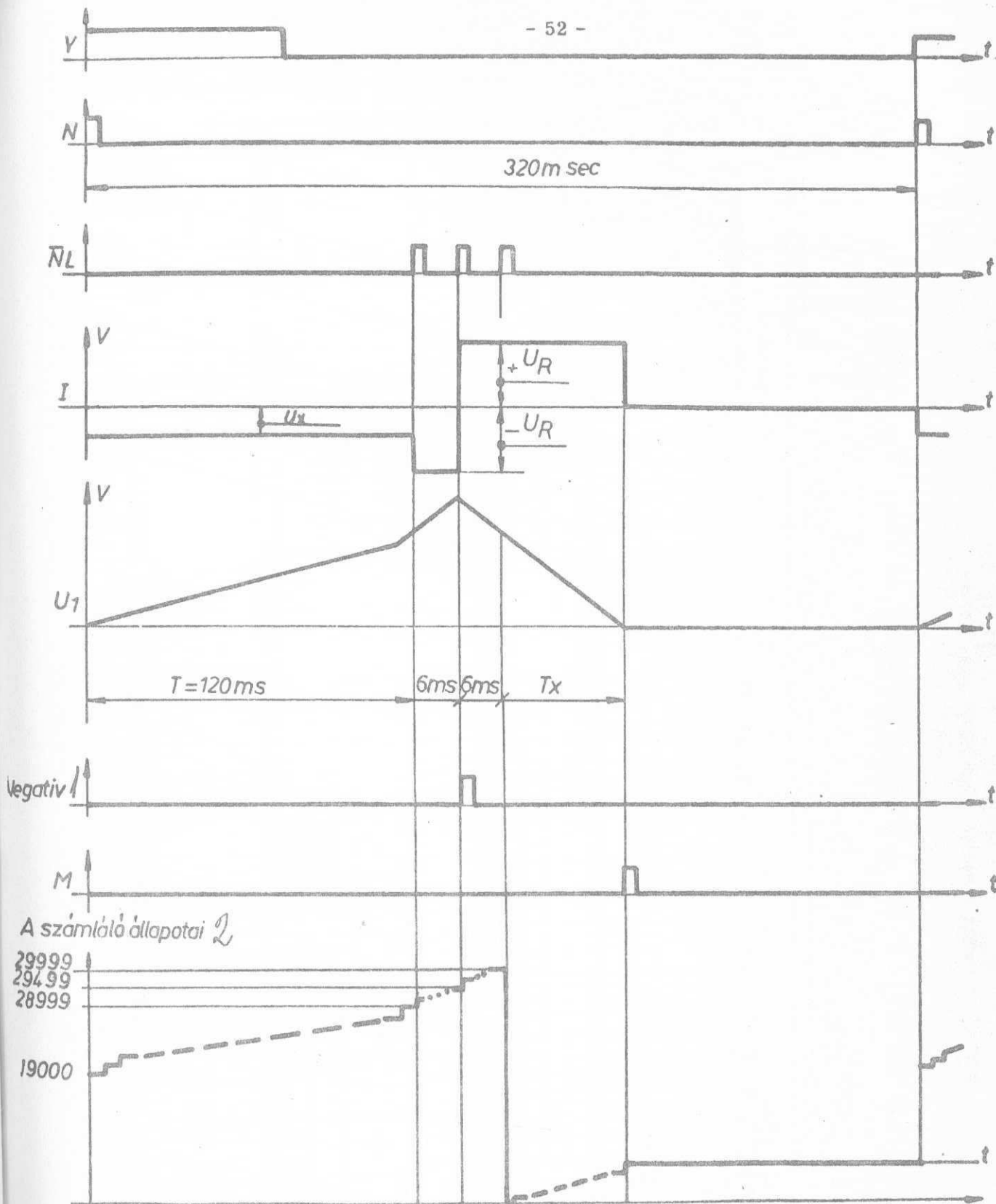
1. ábra. A DM soros zajteljesítménye a frekvencia függvényében  
 $f$  - hálózati frekvencia.



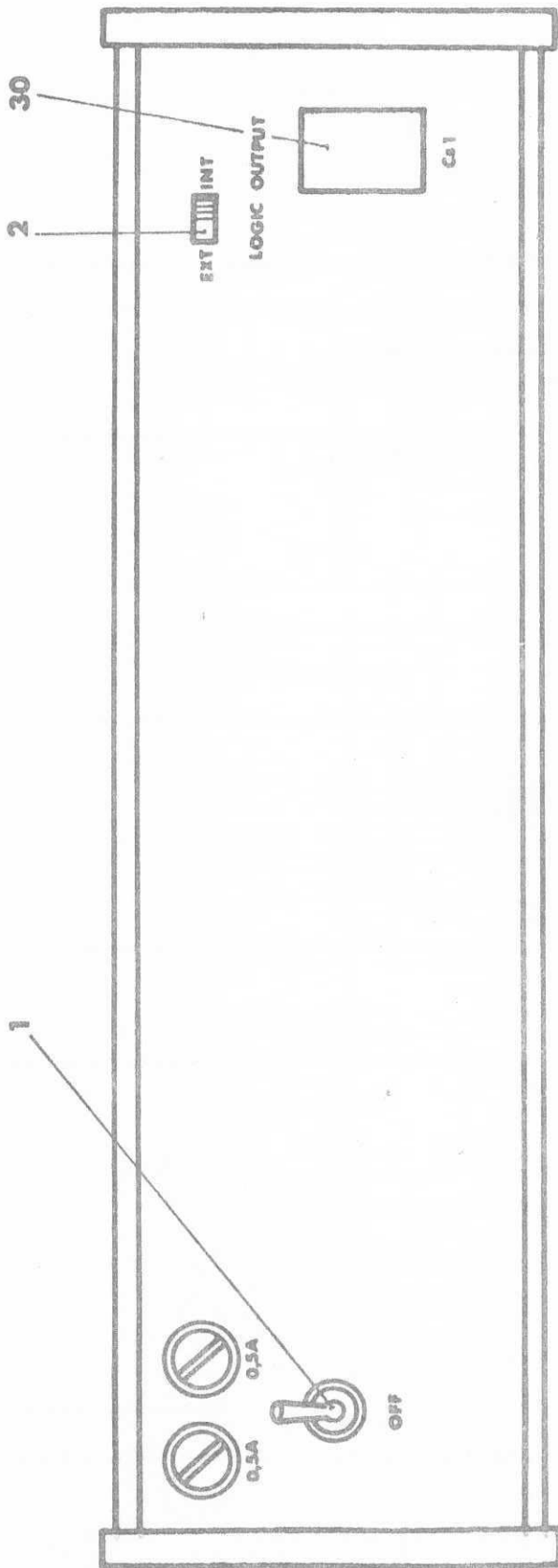
2. ábra. A DM közös módusú zajteljesítménye a frekvencia függvényében.  
 $f$  - hálózati frekvencia



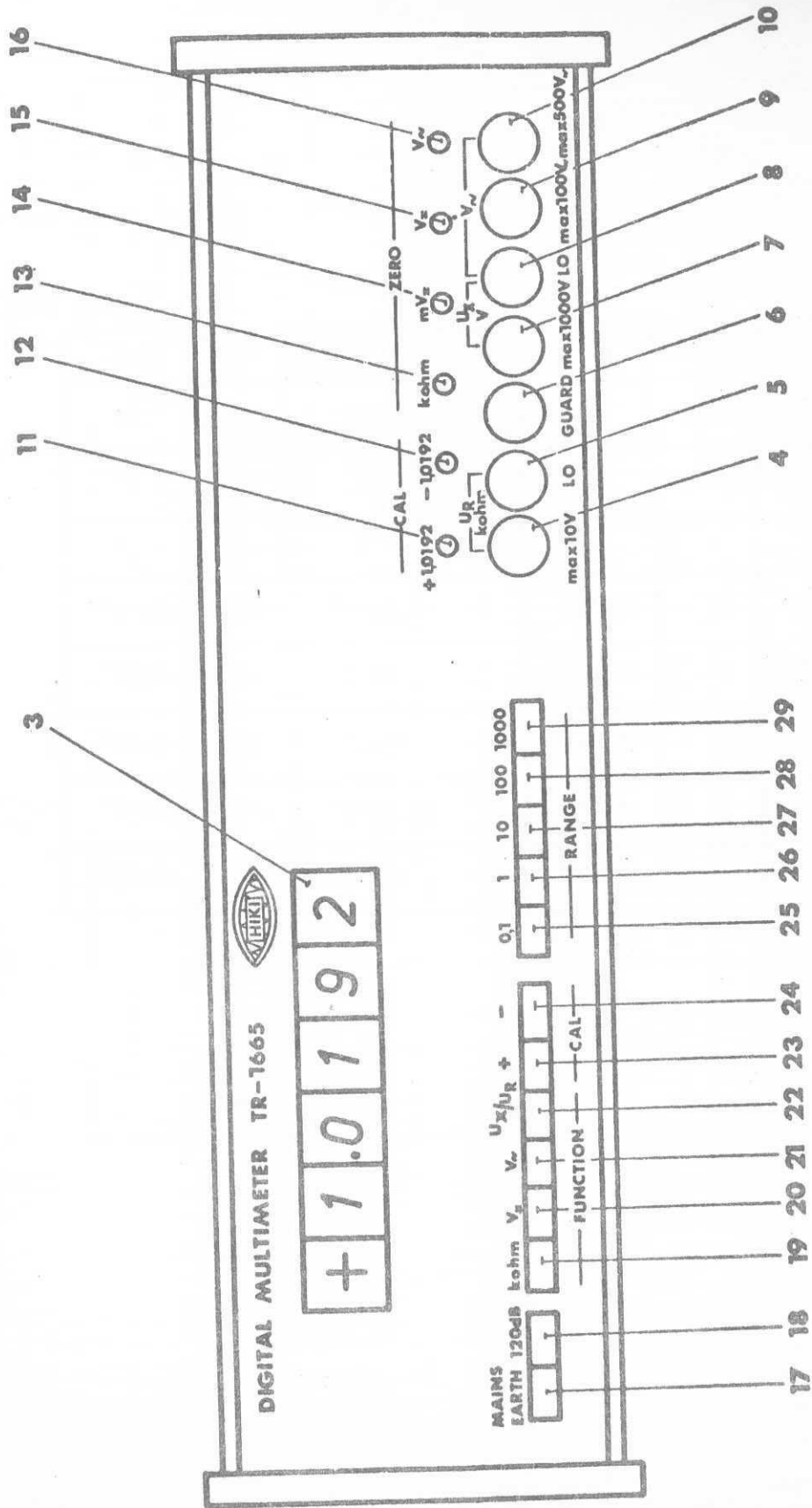
3. ábra. Tömbvázlat.



4. ábra Idődiagram a tömbvázlathoz



5. ábra A kezelőszervek elhelyezkedése a hátoldalon



6.ábra A kezelőszervek elhelyezkedése az előlapon

Cs 1

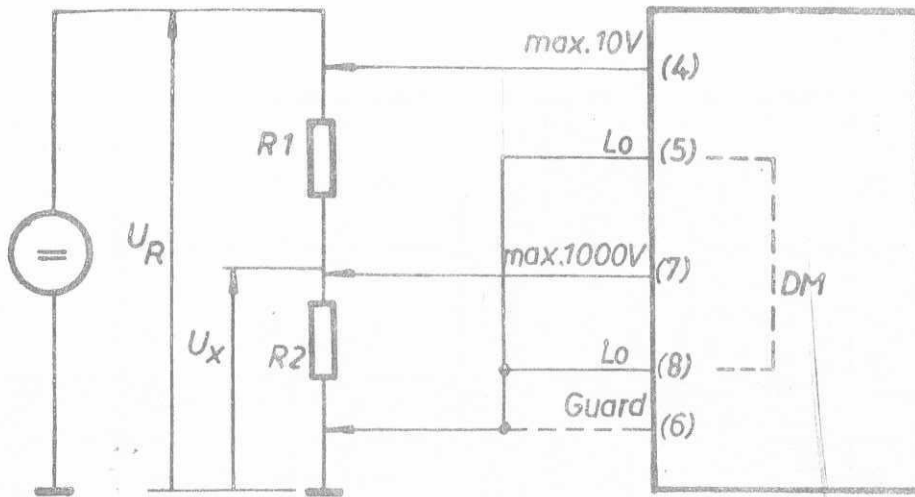
		MM	lg .1°			NN	lg.0°
KK	F	HH	X	LL	X	JJ	IN
EE	—	CC	2°	FF	2'	DD	2°
AA	X	Y	X	B	X	Z	X
W	$D \times 10^6$	U	$C \times 10^6$	X	$B \times 10^6$	V	$A \times 10^6$
S	$D \times 10^3$	P	$C \times 10^3$	T	$B \times 10^3$	R	$A \times 10^3$
M	$D \times 10^8$	K	$C \times 10^8$	N	$B \times 10^8$	L	$A \times 10^8$
H	$D \times 10^1$	E	$C \times 10^1$	J	$B \times 10^1$	F	$A \times 10^1$
C	$D \times 10^0$	A	$C \times 10^0$	D	$B \times 10^0$	B	$A \times 10^0$

Ábra. A logikai kimenetek bekötési rajza.

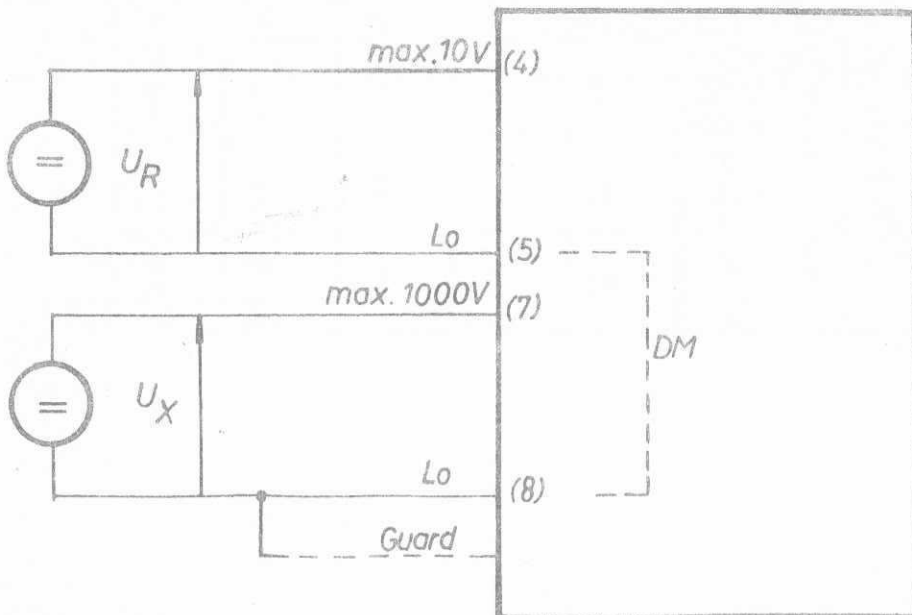
x — üres csatlakozópontok

1. Pozíció 6. ábra		19	20	21	22	23	24
2. Pozíció 6. ábra	3. Pozíció 6. ábra	19	20	21	22	23	24
	Felirat 3	kohm	V =	V ~	U <sub>x</sub> UR	+	-
	Felirat 3	K3	K4	K5	K6	K7	K8
25	Q1	Q1 Kohm	Q1 V	0,1 V	X	X <sub>L</sub>	X <sub>L</sub>
26	1	1 Kohm	1 V	1 V	10000 $U_{xmax} = U_{rmax} + 10 \text{ 192V} = 10V$	Hitelesítés +10 192V	Hitelesítés -1,0 192V
27	10	10 Kohm	10V	10V	X	X	X
28	100	100 Kohm	100V	100V	X	X	X
29	1000	1000 Kohm	1000V	X	X	X	X

8. ábra.  
Az üzemmódválasztó és mérés határérték nyomógombok  
funkcióinak táblázatos összefoglalása. Jelölés: X — meg nem engedett kombináció

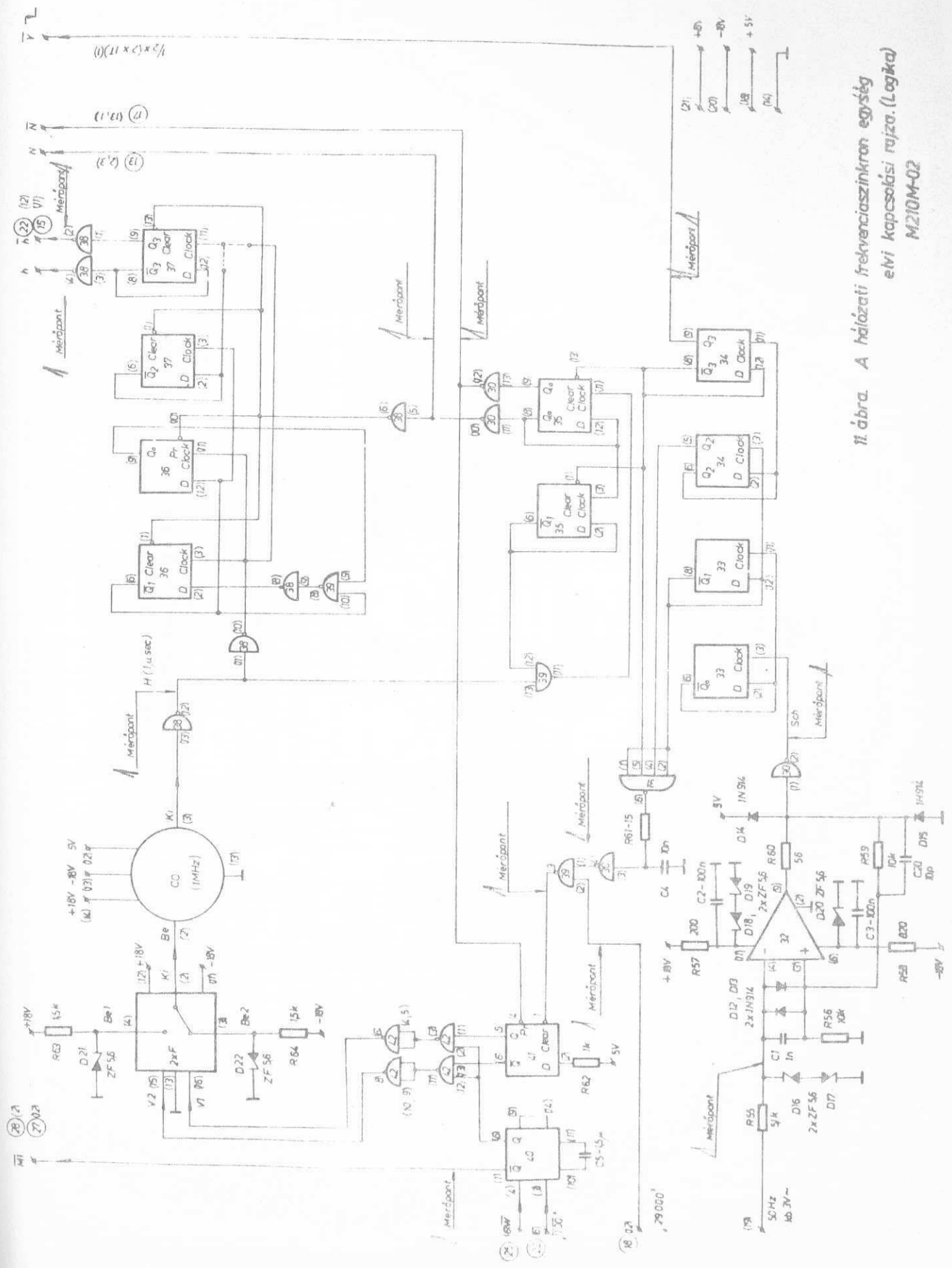


9.a. ábra Mérési elrendezés feszültségosztó  
(összefüldött feszültséggenerátorok) osztóviszonyának meghatározására.  
Az (5) és (8) bemenőpont a műszeren belül össze van kötve.  
A „MAINS EARTH” feliratú nyomógomb lenyomásával a bemenetek a  
hálózati földre kerülnek.

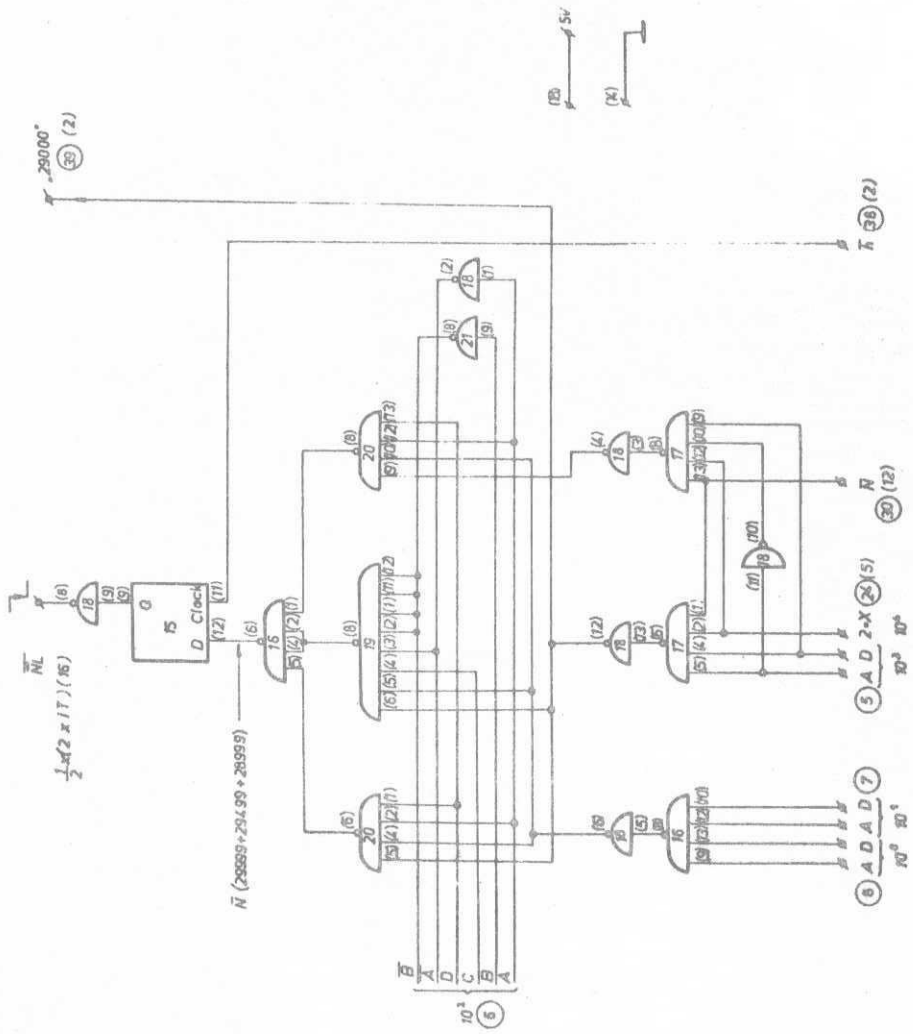


9.b. ábra.  
Mérési elrendezés egymástól független feszültséggenerátorok  
feszültséghányadosának mérésére

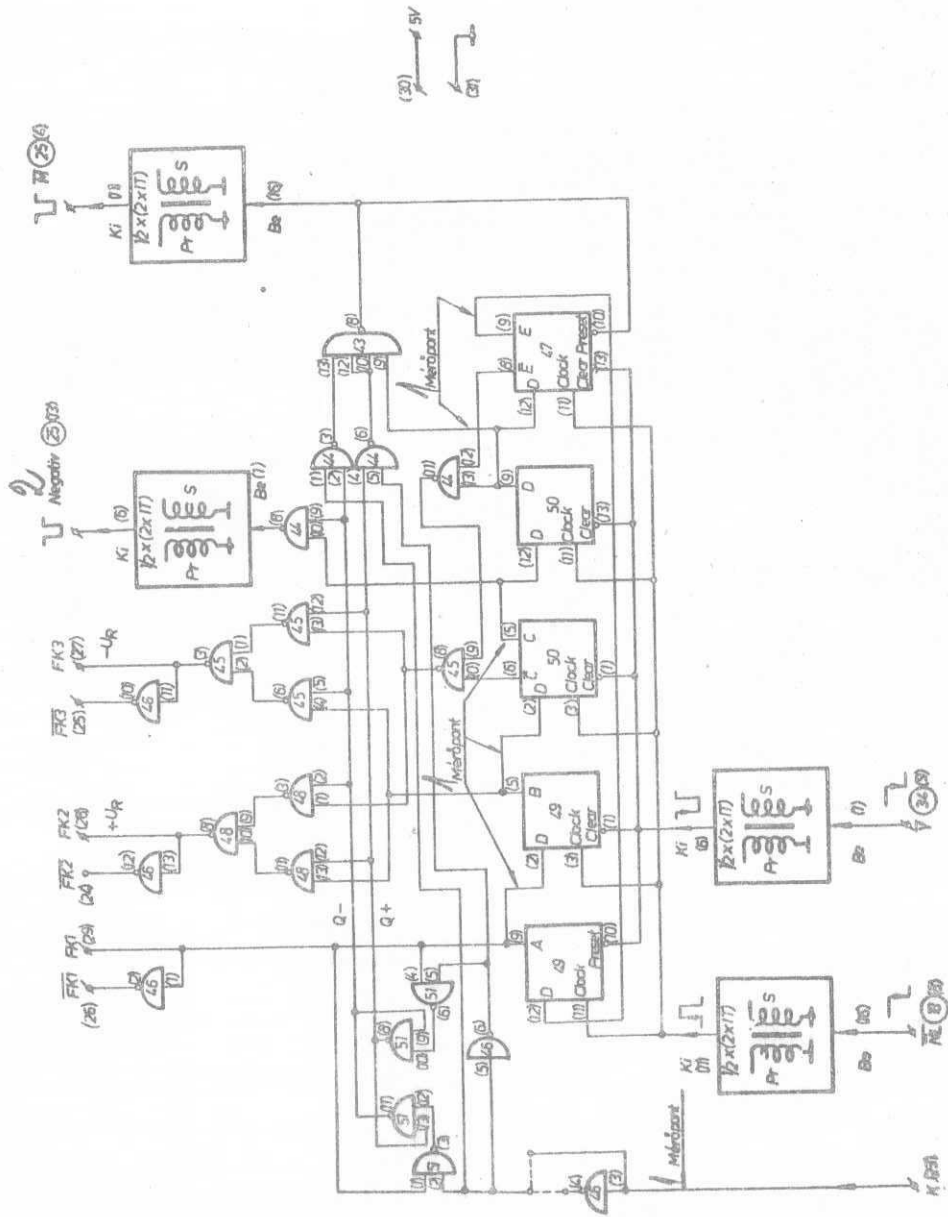
9. ábra. Mérési elrendezések egyenfeszültséghányados mérése



11. ábra. A hálózati frekvenciaszinkron egység  
 eVI kapcsolási rajza. (Logika)  
 M210M-02

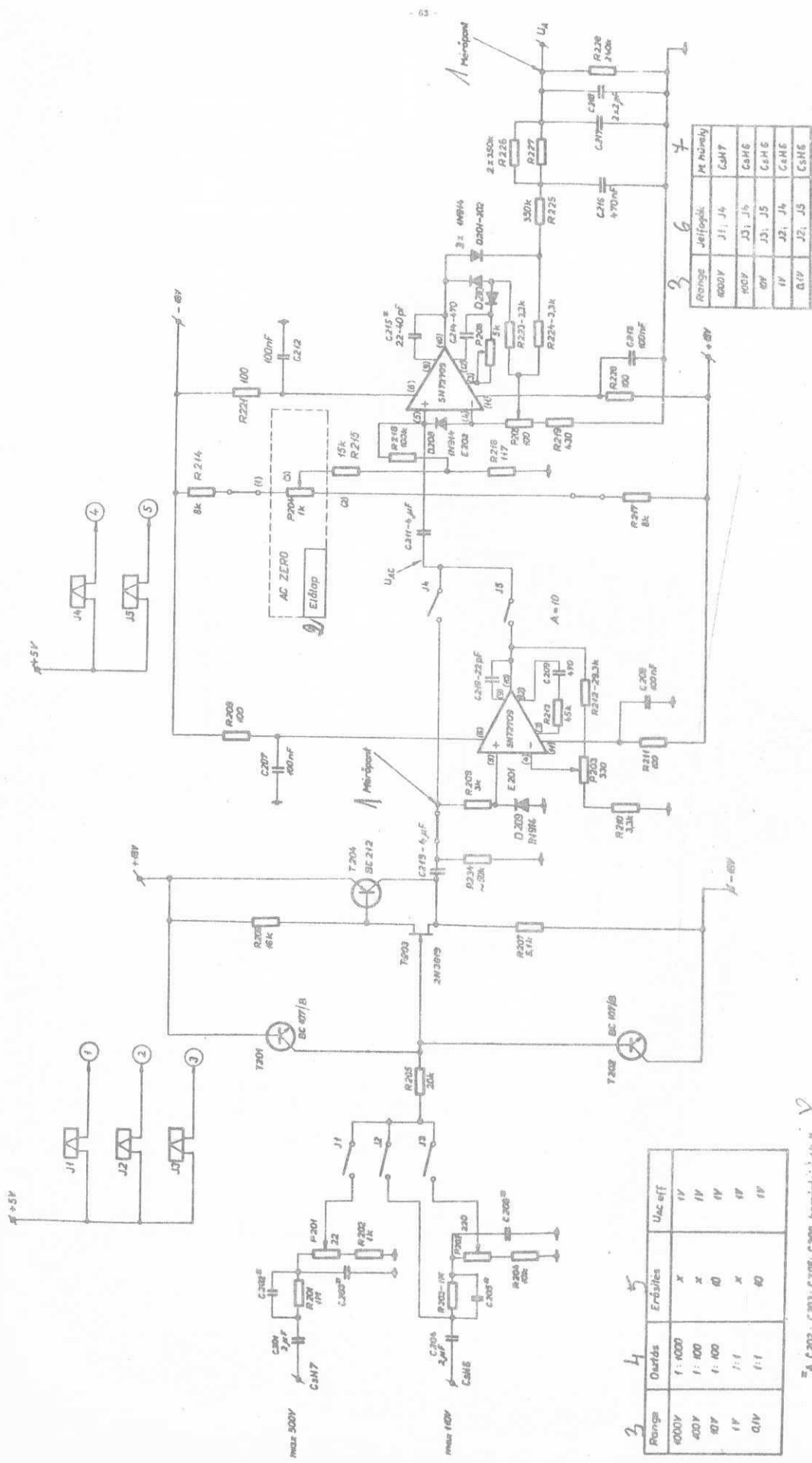


Isabro Kapurankör [Logika]  
M210M-02



Kábra. Vezérlő egység (Logika)

M210M-02

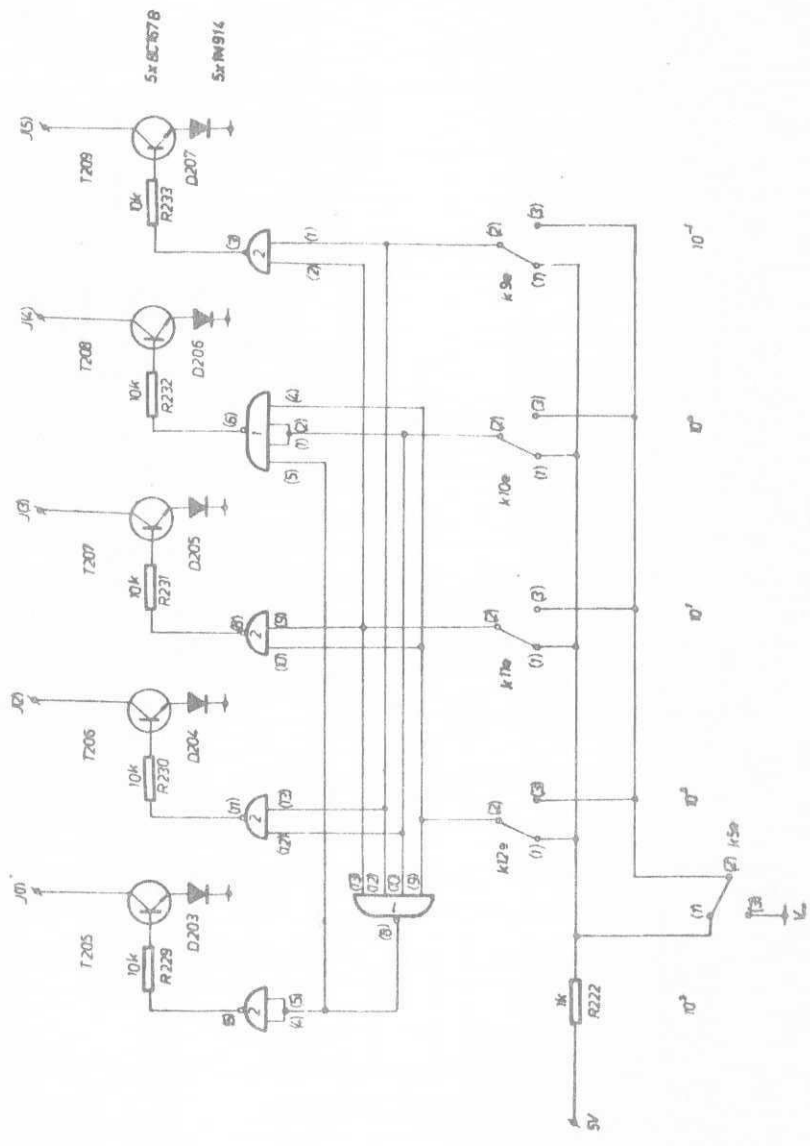


Range	Jeleforok	M. névleges
000V	J1; J4	G4HT
00V	J3; J5	G4HE
0V	J3; J5	G4HE
IV	J2; J4	G4HE
0IV	J2; J5	G4HE

Range	0	1	2	3	4	5
000V					X	
00V					X	
0V					0	
IV					X	
0IV					0	

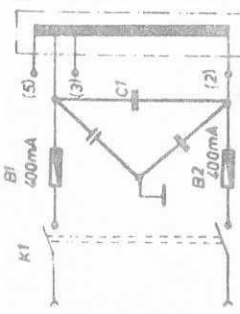
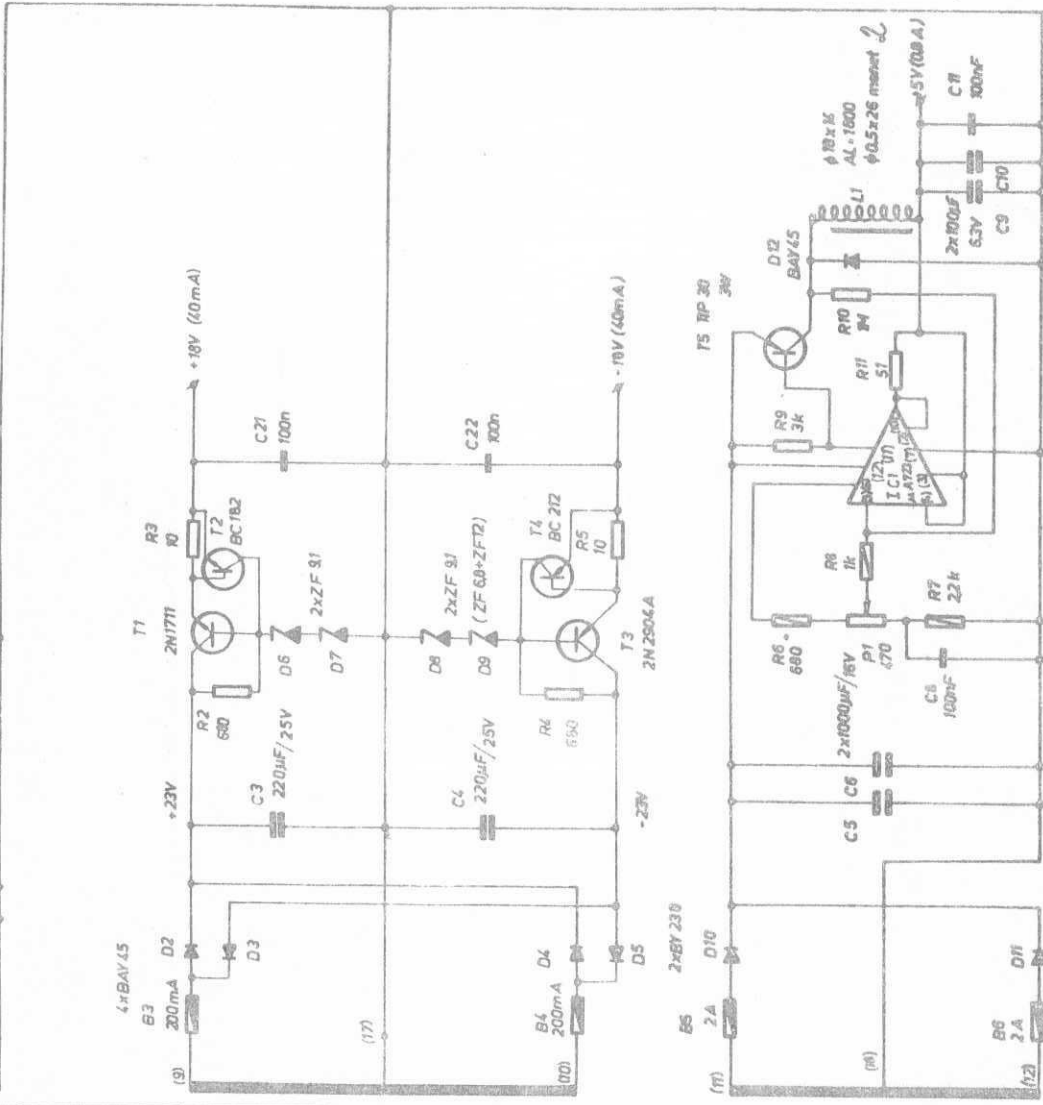
\*A. C202: C203; C205; C206 beáramlás átváltás. 8

15.ábr. AC-DC átalakító (M210M-0U)



Esquema AC-DC conversor. Speed ratio magnifier  
M 2014-08

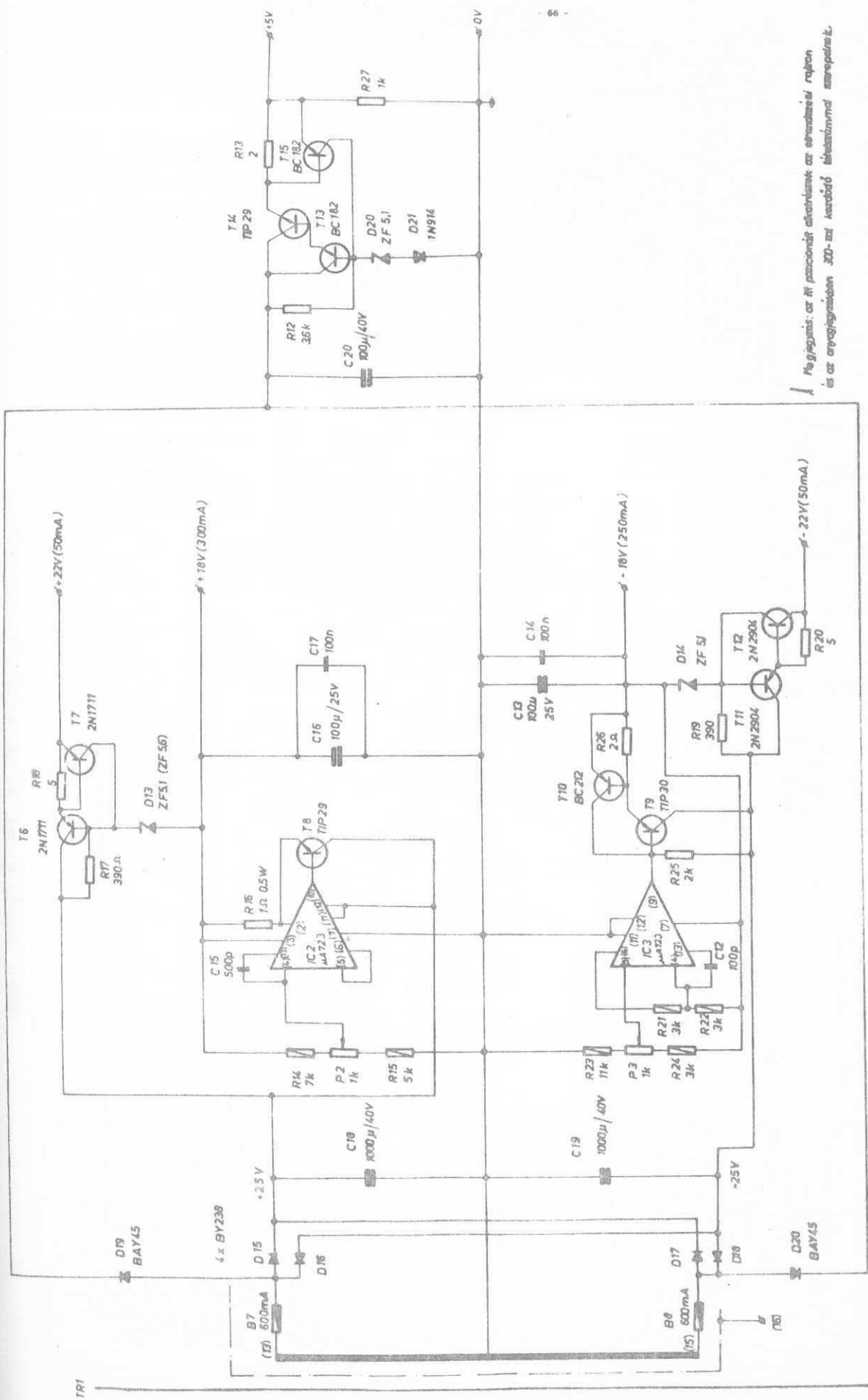
TR1



3  
 Megjegyzés: az R1 pontosított ellenértékét az ellenérték táblában és az anyagjelölésben 330-ral leírva kell megadni.

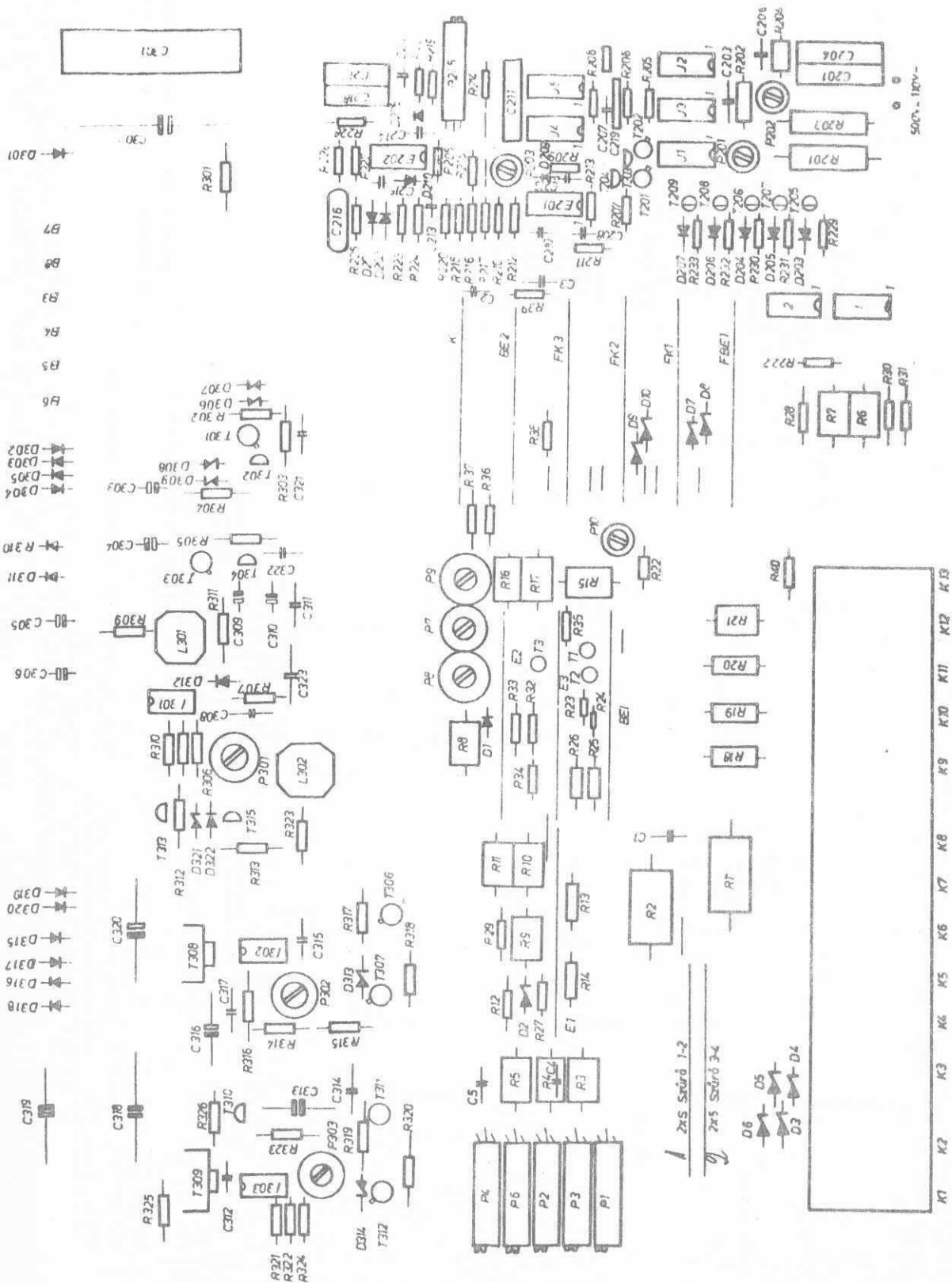
17. ábra. Földelt oldali tápegység.  
 (M210M-01)

T6  
 2N1771 R18



Figyelmeztetés: az R1 pozícióját ellenőrizni kell az ellenirányú rajzon és az országjelzésben 320-azt kezdődő létezési számot szerepeltetni.

18. ábra. Földfüggetlen oldali tápegység (M210M-01)



Bábra. Átalakító egység, AC-DC átalakító és tápegység elvi elrendezési rajza (M210M-01)



1  
1  
a  
b  
c  
d.

F Ü G G E L É K:

Az alkalmazott HIKI Kisméretű NYÁK Készlet áramkörei  
a következők:

1./	Impulzustranzformátoros elválasztó	/2xIT/
2./	Komparátor	/ K /
3./	Oscillátor	/ CO /
4./	Szűrő	/2xS /
5./	Erősítő	/ E /
6./	Bemeneti erősítő	/ BE /
7./	FET - Kapcsoló	/2xF /
8./	FET-es bemenetű erősítő	/FBE/
9./	FET-es bemenetű erősítő	/FBE <sup>x</sup> /

Az áramkörök 70x25 mm-es egy - oldalon fólirozott NYÁK lapokon készültek. Kivezetéseik  $\varnothing$  0,8 mm-es ónozott rézhuzalból 4 mm-es osztással követik egymást 1-től 16-ig számozva. A kezdőláb számozását a kérdéses NYÁK-ról lehet leolvasni. Az egyes kivezetések számát a kártya kapcsolási rajzán zárójel-  
es szám jelöli. A továbbiakban megadjuk:

- a./ kapcsolási rajzokat
- b./ jelképes ábrájukat a tápfeszültségellátással
- c./ szerelési rajzokat
- d./ anyagjegyzéklüket

Tétel- szám	Tervje	Felszerelés helye	Szol- gáltat.	Db.	Gyártó, típus, jellemzők
1.	2xIT	M210M-02			<u>Impulzus-transzformátoros elválasztó</u>
	2xITNy				HIKI nyomtatott áramkör <u>Impulzus transzformátoros elválasztó villamos építő elemel:</u>
					<u>Integrált áramkörök</u>
	IC1			1	TEXAS SN 7404 N Hat inverter
					<u>Tranzisztorok</u>
	T1			2	TOSHIBA 2SC 373 G Szilícium npn planár tran- zisztor
	T2				
					<u>Diódák</u>
	D1			4	ITT 1N914 Szilícium planár dióda
	.				
	D4				
					<u>Ellenállások</u>
	R1			1	REMIX R510 10 kohm $\pm$ 5% 0,125W
	R2			1	REMIX R510 1 kohm $\pm$ 5% 0,125W
	R3			1	REMIX R510 43 ohm $\pm$ 5% 0,125W
	R4			1	REMIX R510 10 kohm $\pm$ 5% 0,125W
	R5			1	REMIX R510 1 kohm $\pm$ 5% 0,125W
	R6			1	REMIX R510 43 ohm $\pm$ 5% 0,125W

Tétel- szám	Tervje	Felszerelés helye	Szol- gáltat.	Db.	Gyártó, típus, jellemzők
<u>Kondenzátorok</u>					
C1				1	REMIX C201 130pF $\pm$ 10% 125V
C2				1	REMIX C201 100pF $\pm$ 10% 125V
C3				1	REMIX C201 130pF $\pm$ 10% 125V
C4				1	REMIX C201 100pF $\pm$ 10% 125V
C5 C6				2	KÓPORC FT 10000 100nF $\pm$ 80-20% 30V
<u>Transzformátorok</u>					
L1				2	HAGY AL 2700; $\varnothing$ 18x14 fa- zékvasmag- páron primer menetszám: 15 szekunder menetszám: 30; $\varnothing$ 0,3 zománcozott rézhuzal; egyirányu tekercselés
2.	K	M210M-01			<u>Komparátor</u>
	K Ny				HIKI Nyomtatott áramkör
					<u>Komparátor kártya villamos építő elemei</u>
					<u>Integrált áramkörök</u>
E1				1	TEXAS SN 72710N differenciál komparátor
					<u>Tranzisztorok</u>
T1				1	SIEMENS BC 107B szilícium npn planár tranzisz- tor

Tétel- szám	Tervje	Felszerelés helye	Szol- gáltat.	Db.	Gyártó, típus, jellemzők
----------------	--------	----------------------	------------------	-----	--------------------------

Diódák

D1				2	ITT ZG 3,9 zener dióda
D2					
D3				1	ITT ZG 12 zener dióda
D4				1	ITT ZG 5,8 zener dióda
D5				1	ITT ZG 5,6 zener dióda

Ellenállások

R1				1	REMIX R510 13 kohm $\pm 5\%$ 0,125W
R2				1	REMIX R510 11 ohm $\pm 5\%$ 0,125W
R3				1	REMIX R510 300 ohm $\pm 5\%$ 0,125W
R4				1	REMIX R510 4,3 kohm $\pm 5\%$ 0,125W
R5				1	REMIX R510 1 Mohm $\pm 5\%$ 0,25W
R6				1	REMIX R510 620 ohm $\pm 5\%$ 0,125W
R7				1	REMIX R510 2 kohm $\pm 5\%$ 0,125W
R8				1	REMIX R510 10 kohm $\pm 5\%$ 0,125W

Kondenzátorok

C1				1	REMIX C201 1nF $\pm 10\%$ 250V
C2				3	KÓPORC FT 10000 100nF $\pm 80 - 20\%$ 30V
C4					
C5				1	REMIX C201 10pF $\pm 10\%$ 125V

Tétel-szám	Tervje	Felszerelés helye	Szol-gáltat.	Db.	Gyártó, típus, jellemzők
3.	CO	M210M-02			<u>Oscillátor kártya</u>
	CO Ny				HIKI nyomtatott áramkör
					<u>Oscillátor kártya villamos építő elemei</u>
					<u>Tranzisztorok</u>
	T1			1	TEXAS 2N 3819 n ceatornás záróréteges FET
	T2			1	TEXAS BC 212 szilicium pnp planár tranzisztor
	T3			2	TUNGSRAM OC 1077 germánium pnp tranzisztor
	T4				
	T5			2	TOSHIBA 2SC 373 G szilicium npn planár tranzisztor
	T6				
					<u>Ellenállások</u>
	R1			1	REMIX R510 2 Mohm $\pm$ 5% 0,25W
	R2			1	REMIX R510 1 kohm $\pm$ 5% 0,125W
	R3			1	REMIX R510 4,3 kohm $\pm$ 5% 0,125W
	R4			3	REMIX R510 10 kohm $\pm$ 5% 0,125W
	.				
	.				
	R6				
	R7			1	REMIX R510 1 kohm $\pm$ 5% 0,125W
	R8			1	REMIX R510 56 kohm $\pm$ 5% 0,125W
	R9			1	REMIX R510 15 kohm $\pm$ 5% 0,125W

Tétel- szám	Tervje	Felszerelés helye	Szol- gáltat.	Db.	Gyártó, típus, jellemzők
	R10			1	REMIX R510 30 ohm $\pm$ 5% 0,125W
	R11			1	REMIX R510 1 kohm $\pm$ 5% 0,125W
					<u>Kondenzátorok</u>
	C1			1	HIKI ME 101 2,2 $\mu$ F $\pm$ 10% 63V
	C2			2	REMIX C201 180 pF $\pm$ 10% 63V
	C3				
	C4			2	REMIX C201 4,7 nF $\pm$ 10% 125V
	C5				
	C6			3	REMIX C201 1 nF $\pm$ 10% 63V
	.				
	.				
	C8				
	C9			1	KÓPORC FT 2000 10 nF $\pm$ 20% 50V
					<u>Transzformátorok</u>
	L1			1	SIEMENS AL 100 hangolható fazékmag-páron; n=29 menet $\varnothing$ 0,4 mm Zománchuzal; L=100 $\mu$ Hy $\pm$ 15%
4.	2xS	M210M-01			<u>Szűrő</u>
	2XS Ny				HIKI nyomtatott áramkör
					<u>Szűrő kártya villamos építő elemel</u>
					<u>Ellenállások</u>
	R1			4	HIKI R524 15 kohm $\pm$ 5% 0,125W

Tétel- szám	Tervje	Felszerelés helye	Szol- gáltat.	Db.	Gyártó, típus, jellemzők
R4					<u>Kondenzátorok</u>
C1				4	HIKI ME 101 3,3 $\mu$ F $\pm$ 10% 63V
.					
.					
C4					
5.	E	M210M-01			<u>Erősítő</u>
E Ny					HIKI nyomtatott áramkör
					<u>Erősítő kártya villamos építő elemei</u>
					<u>Integrált áramkörök</u>
E1				1	TEXAS SN 72741 N műveleti erősítő
					<u>Tranzistorok</u>
T1				2	SIEMENS BC 107 B szilícium npn planár tranzistor
T2					
					<u>Ellenállások</u>
R1				2	REMIX R510 100 ohm $\pm$ 5% 0,125W
R2					
R3				1	REMIX R510 56 ohm $\pm$ 5% 0,125W
					<u>Kondenzátorok</u>
C1				2	KÓPORC FT 10000 100 nF $\pm$ 80 - 20% 30V
C2					

Tétel- szám	Tervje	Felszerelés helye	Szol- gáltat.	Db.	Gyártó, típus, jellemzők
6.	BE BE Ny	M210M-01			<u>Bemeneti erősítő</u> HIKI nyomtatott áramkör  <u>Bemeneti erősítő villamos építő elemei</u> <u>Integrált áramkörök</u>
	E1			1	FAIRCHILD $\mu$ A 725 műve- leti erősítő  <u>Tranzisztorok</u>
	T1			2	SIEMENS BC 107B szilícium npn planár tranzisztor  <u>Ellenállások</u>
	R1			2	REMIX R510 100 ohm $\pm$ 5% 0,125W
	R2				
	R3			1	REMIX R510 39 ohm $\pm$ 5% 0,125W
	R4			1	REMIX R510 11 ohm $\pm$ 5% 0,125W
	R5			1	REMIX R510 56 ohm $\pm$ 5% 0,125W
					<u>Kondenzátorok</u>
	C1			4	KÓPORC FT 10000 10 nF + 80-20% 30V
	.				
	.				
	C4				
	C5			1	REMIX C210 22 nF $\pm$ 10% 400V
	C6			1	REMIX C210 47 nF $\pm$ 10% 400V

Tétel- szám	Tervje	Felszerelés helye	Szol- gáltat.	Db.	Gyártó, típus, jellemzők
7.	2xF	M210M-01			<u>FET-kapcsoló</u>
		M210M-02			
	2xF Ny				HIKI nyomtatott áramkör
					<u>FET - kapcsoló villamos építő elemek</u>
					<u>Tranzisztorok</u>
	T1			2	TEXAS 2N 3819 n osatornás száróréteges FET
	T2				
	T3			2	SIEMENS BC 167 B szil- icium pnp planár tranzisztor
	T4				
	T5			2	TEXAS BC 212 szilicium pnp planár tranzisztor
	T6				
					<u>Diódák</u>
	D1			2	ITT 1N 914 szilicium planár dióda
	D2				
					<u>Ellenállások</u>
	R1			2	REMIX R510 4,3 kohm $\pm 5\%$ 0,25 W
	R2				
	R3			2	REMIX R510 7,5 kohm $\pm 5\%$ 0,125W
	R4				
	R5			2	REMIX R510 30 kohm $\pm 5\%$ 0,125W
	R6				
	R7			2	REMIX R510 7,5 kohm $\pm 5\%$ 0,25W
	R8				

Tétel- szám	Tervje	Felszerelés helye	Szol- gáltat.	Db.	Gyártó, típus, jellemzők
	R9			2	REMIX R510 1 Mohm ± 5% 0,25W
	R10				
					<u>Kondenzátorok</u>
	C1			4	REMIX C201 470 pF ± 10% 125V
	.				
	C4				
	C5			2	REMIX C201 10 pF ± 10% 125V
	C6				
8.	FBE	M210M-01			<u>FET-es bemeneti erősítő</u>
	FBE Ny				HIKI nyomtatott áramkör
					<u>FET-es bemeneti erősítő</u> <u>villamos építő elemei</u>
					<u>Integrált áramkörök</u>
	E1			1	FAIRCHILD $\mu$ A 740 műve- leti erősítő
					<u>Tranzisztorok</u>
	T1			2	SIEMENS BC 107B szilícium npn planár tranzisztor
	T2				
					<u>Ellenállások</u>
	R1			2	REMIX R510 100 ohm ± 5% 0,125W
	R2				
	R3			1	REMIX R510 56 ohm ± 5% 0,125W

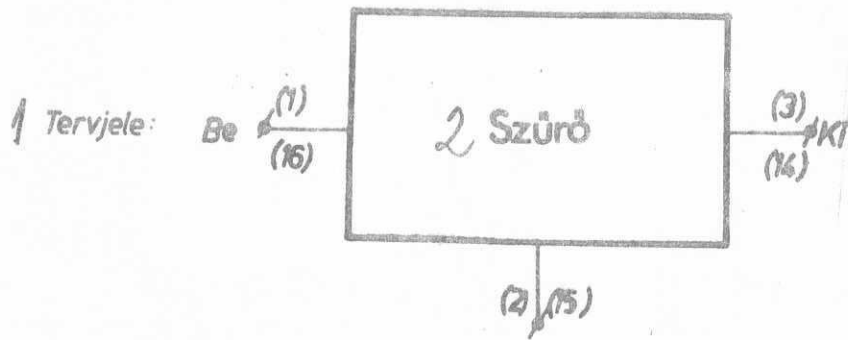
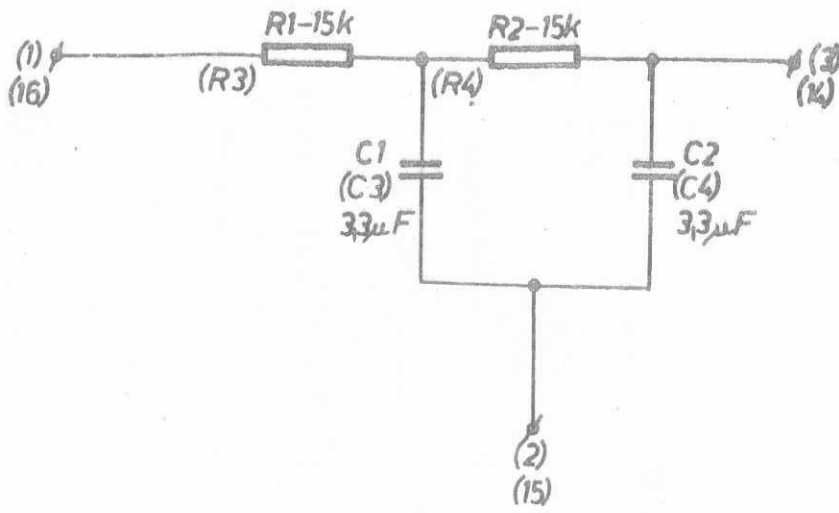
Tétel- szám	Tervje	Felszerelés helye	Szol- gáltat.	Db.	Gyártó, típus, jellemzők
					<u>Kondenzátorok</u>
				2	KÓPORC FT 10000 100 nF +80-20% 30V
					C2
				2	KÓPORC FT 2000 10 nF + 20% 30V
					C4
9.	FBE <sup>®</sup>	M210M-01			<u>FET-es bemeneti erősítő</u> HIKI nyomtatott áramkör <u>FET-es bemeneti erősítő</u> <u>villamos építő elemei</u>
					<u>Integrált áramkörök</u>
				1	TEXAS SN 72741 N művele- ti erősítő
					<u>Tranzisztorok</u>
				1	TEXAS T18 25 dual n csator- nás FET
				3	SEMENS BC 107B Si npn pla- nár tranzisztor
					T4
					T5
				1	TEXAS BC 182 Si npn planár tranzisztor
				1	TEXAS BC 212 Si pnp planár tranzisztor
					<u>Diódák</u>
				1	ITT 1N914 Si planár dióda
					<u>Ellenállások</u>
				1	REMIX R510 100 ohm + 5% 0,125W
				2	HIKI R524 39kohm + 0,5% 0,125W

Tétel- szám	Tervje	Felszerelés helye	Szol- gáltat.	Db.	Gyártó, típus, jellemzők
R3					TK=0,005%/°C
R4				1	REMIX R510 4,7kohm $\pm 5\%$ 0,125W
R5				2	REMIX R510 100 ohm $\pm 5\%$ 0,125W
R6					
R7				1	REMIX R510 56 ohm $\pm 5\%$ 0,125W
R8				1	REMIX R510 30 kohm $\pm 5\%$ 0,125W
R9				1	REMIX R510 10 kohm $\pm 5\%$ 0,125W
R10				1	REMIX R510 10 kohm $\pm 5\%$ 0,125W
R11				2	REMIX R510 100 ohm $\pm 5\%$ 0,125W
R12					
					<u>Kondenzátorok</u>
C1				4	KÓPORC FT 1000 100 nF + 80 - 20% 30V
C3					
C4					
C5					
C2				1	KÓPORC FT 100 10 nF + 80 - 20% 30 V

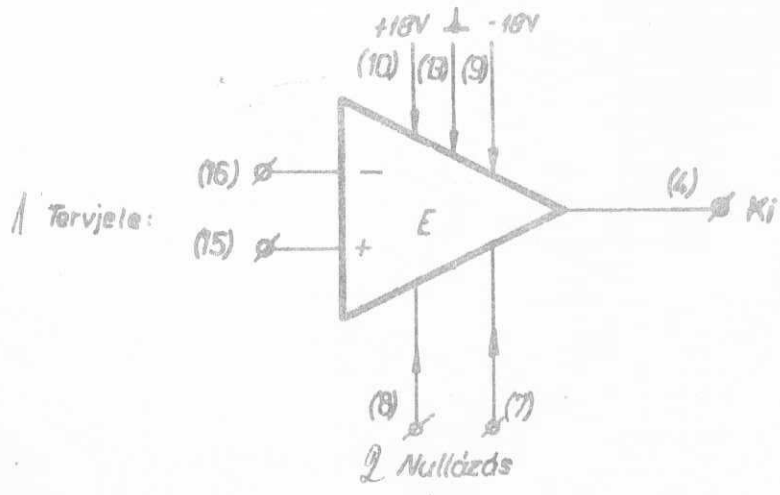
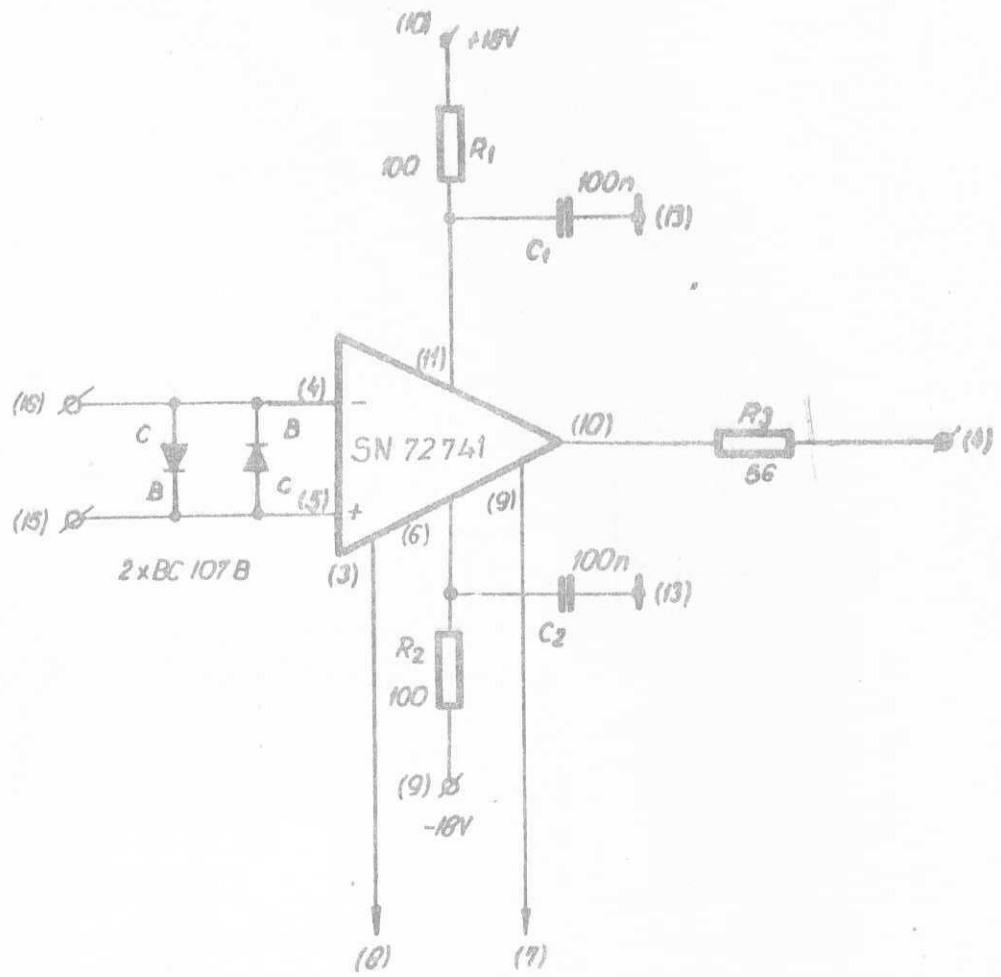




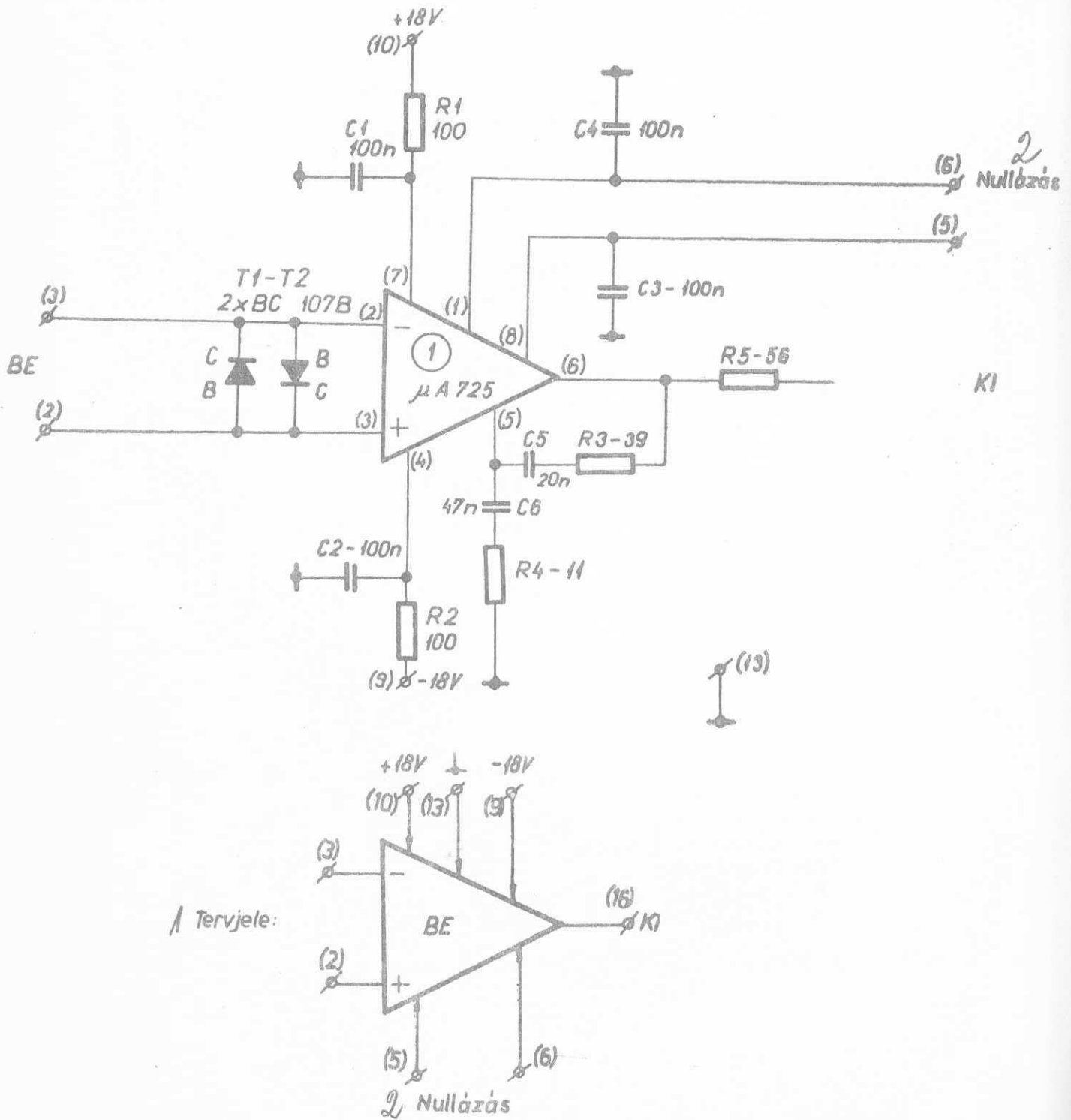




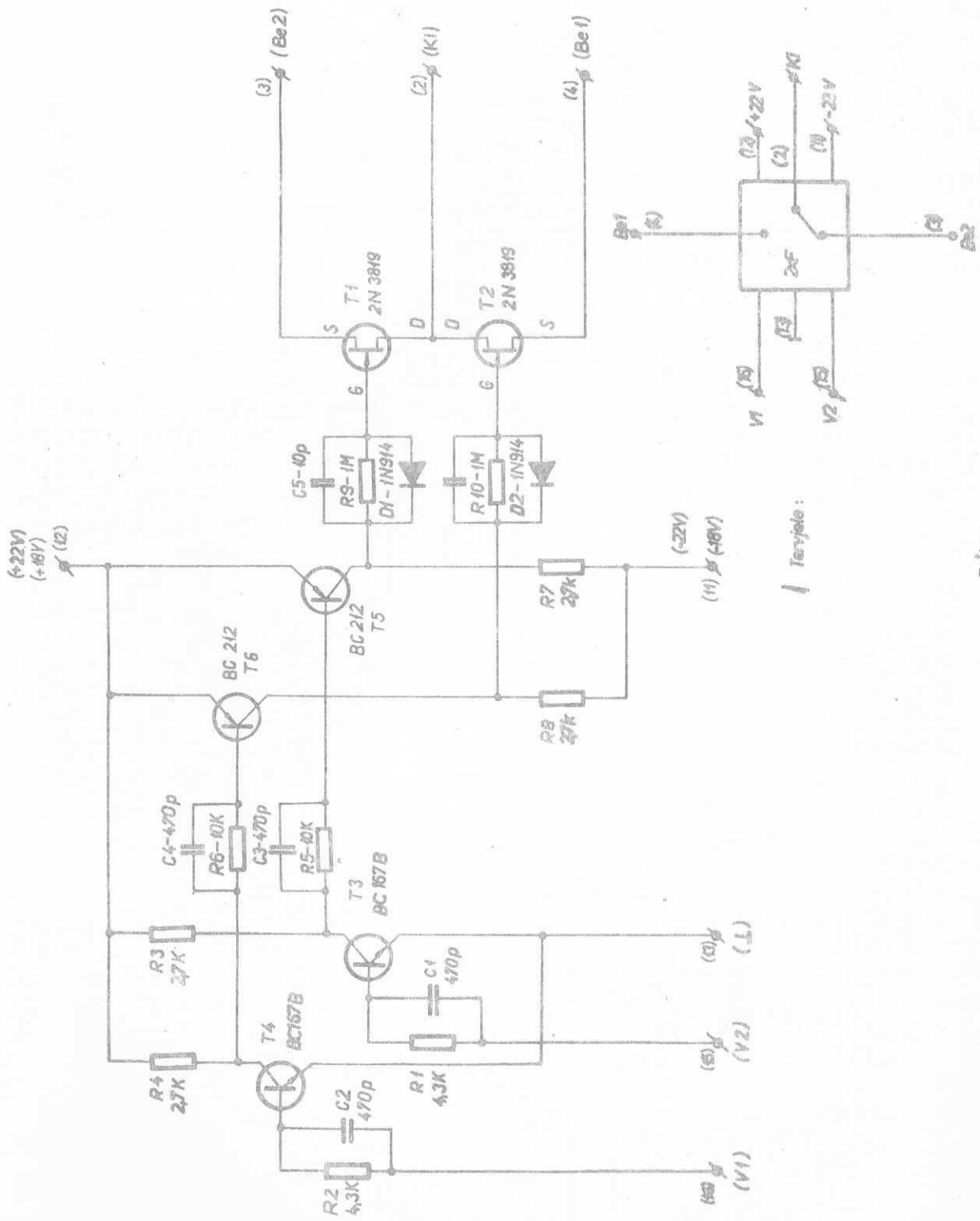
4. ábra.  
Szűrő



Nullázás  
5. ábra.  
**Erősítő**

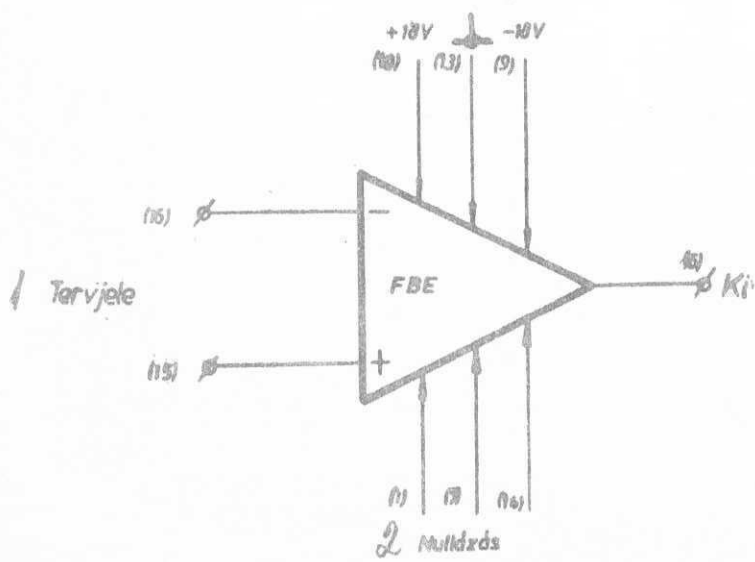
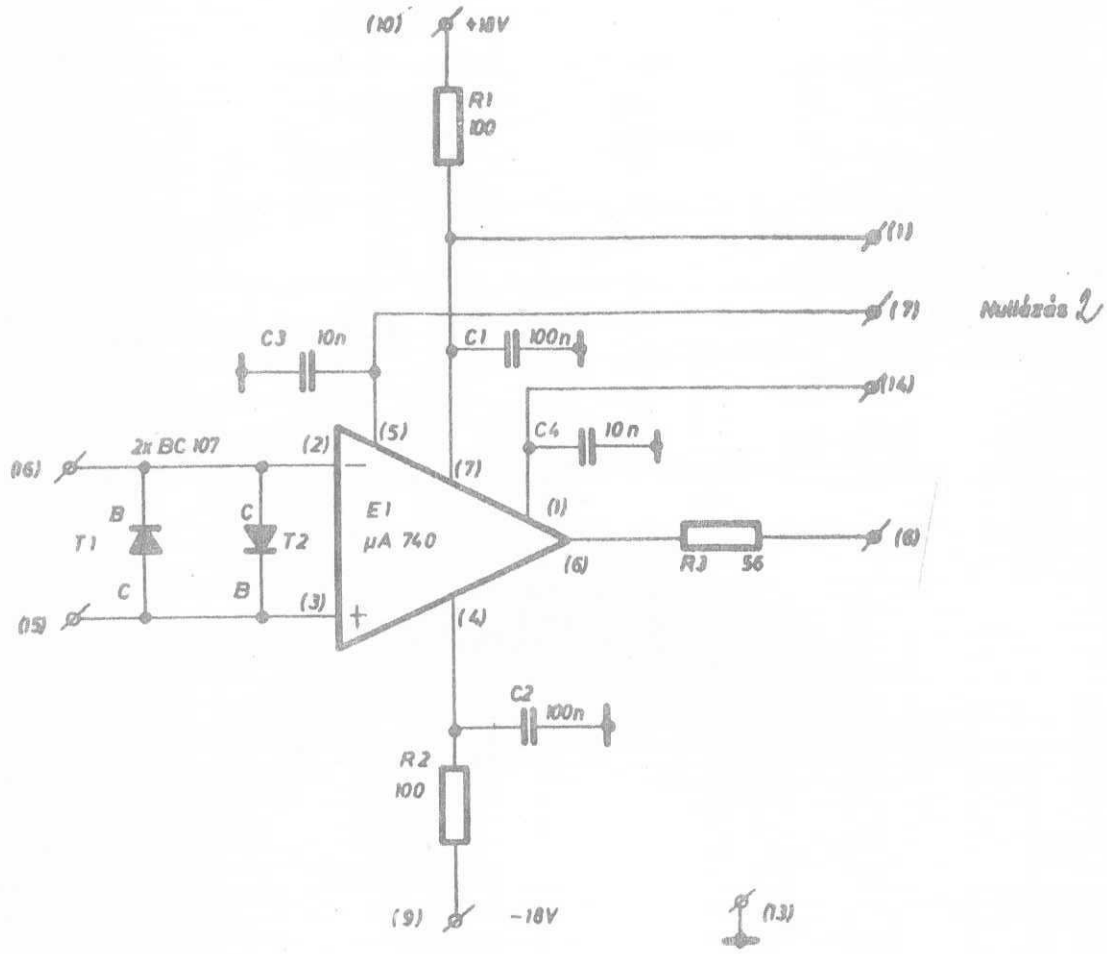


6. ábra.  
Bemeneti erősítő

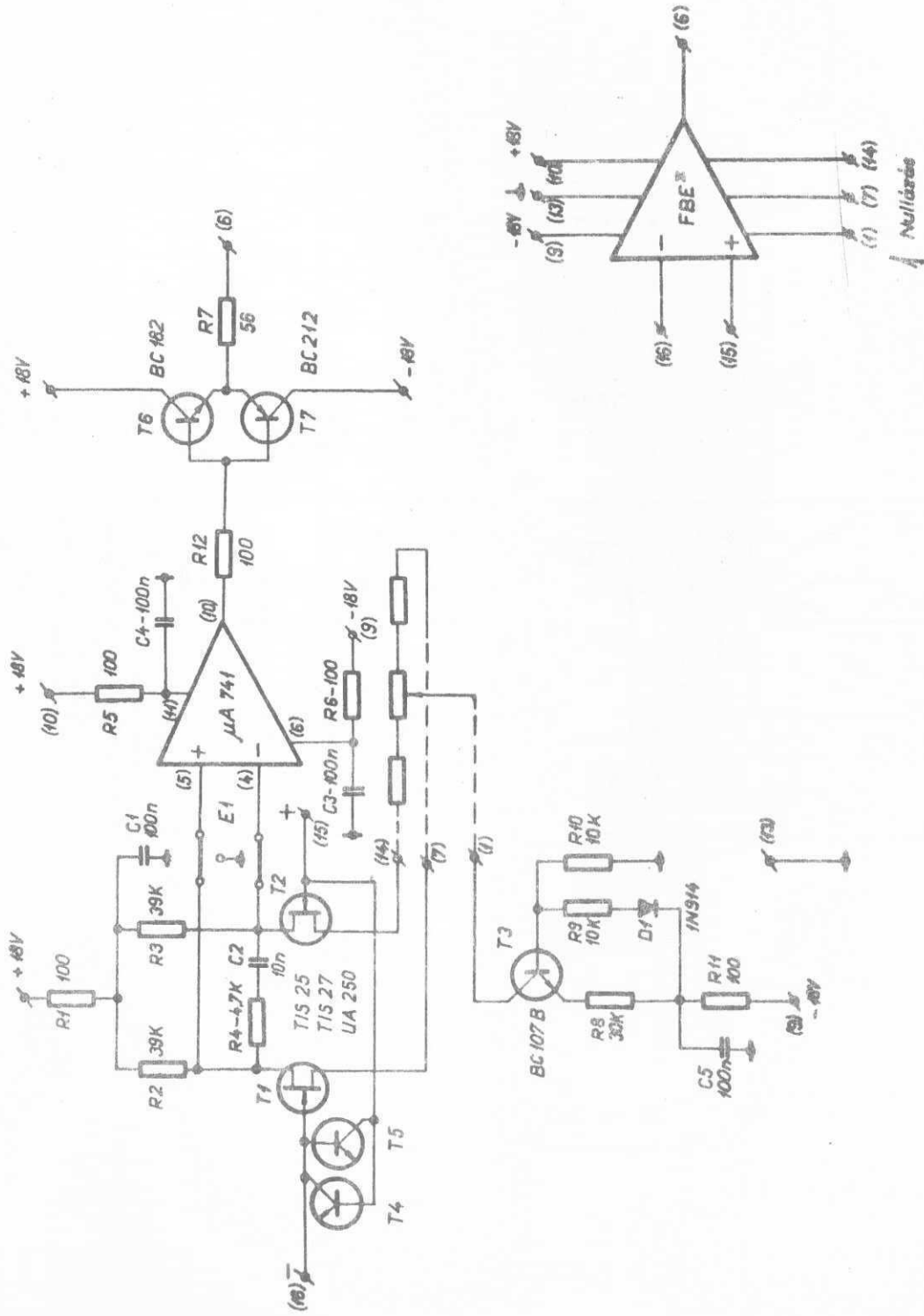


1. Tervelet:

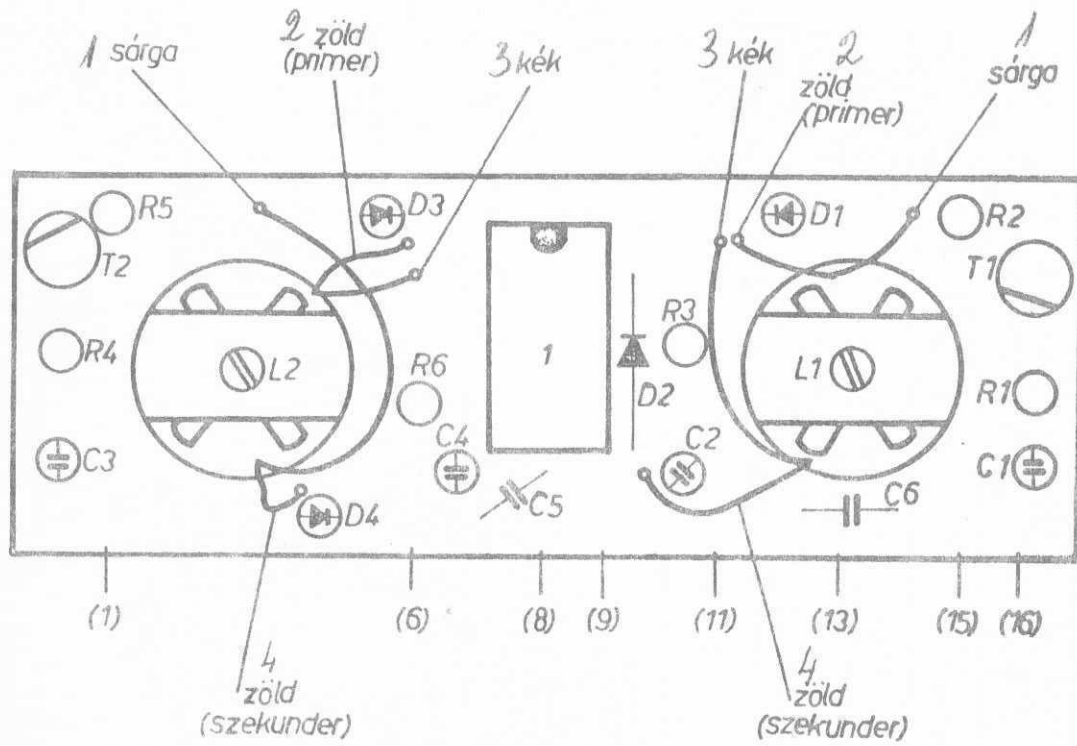
Z ábra.  
FET kapcsoló



8. ábra.  
FET-es bemenetű erősítő

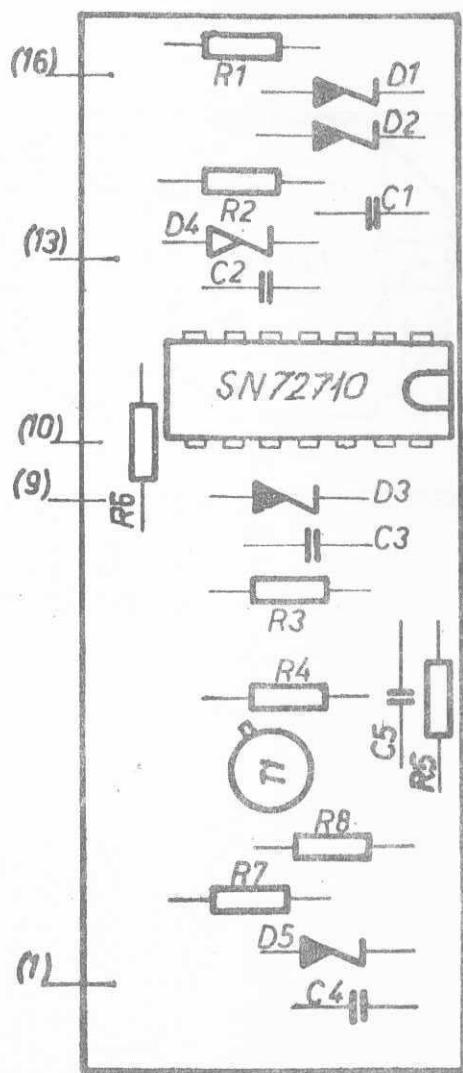


Ábra.  
FET-es bemenetű erősítő  
(FBE\*)

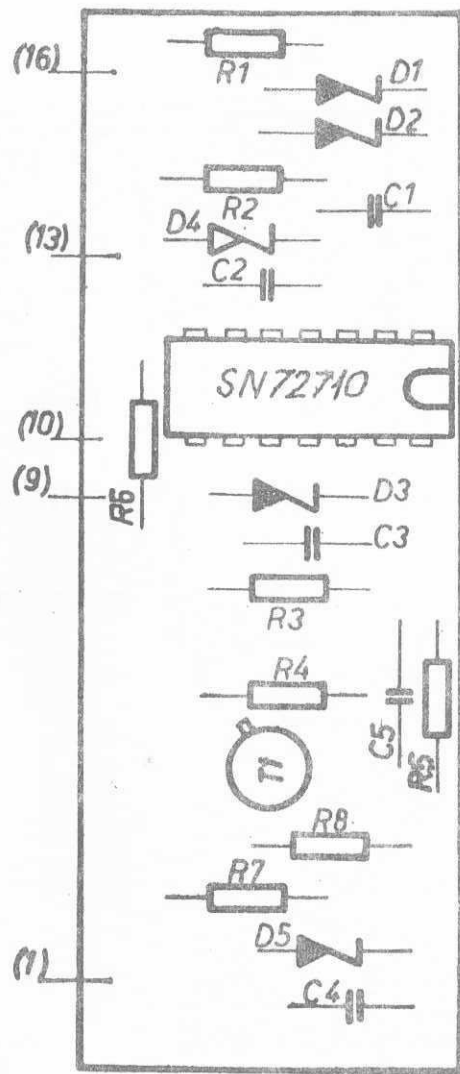


10. ábra.

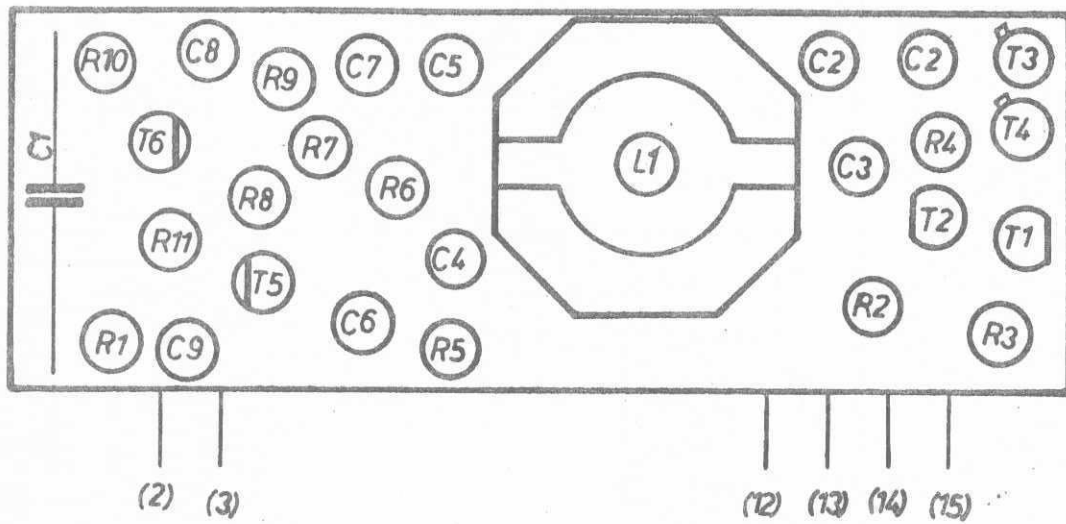
*Impulzus-transzformátoros elválasztó*



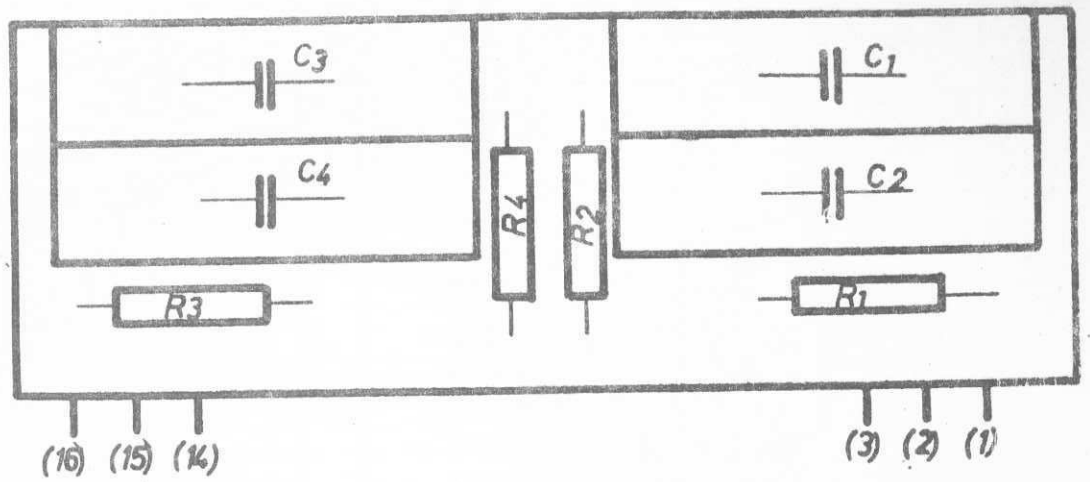
11. ábra.  
**Komparátor**



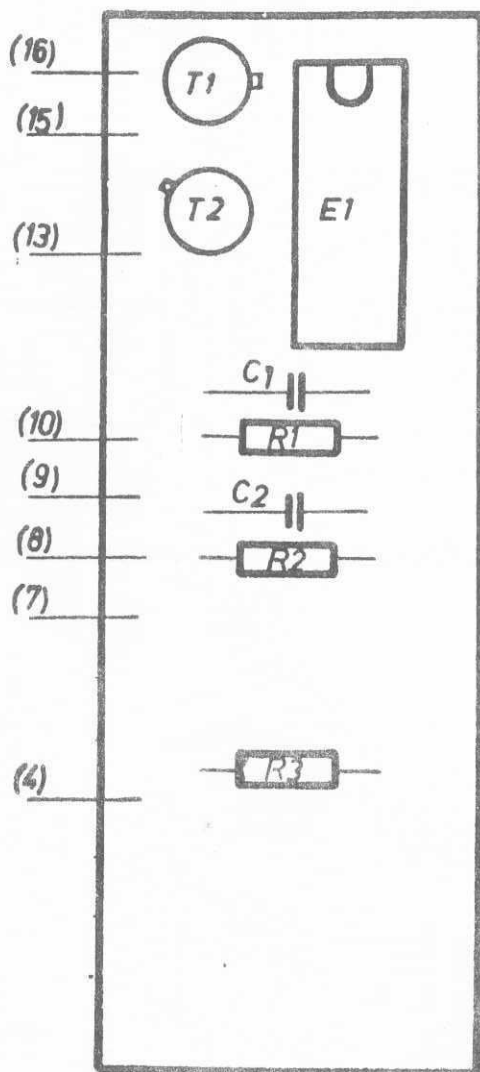
11. ábra.  
Komparátor



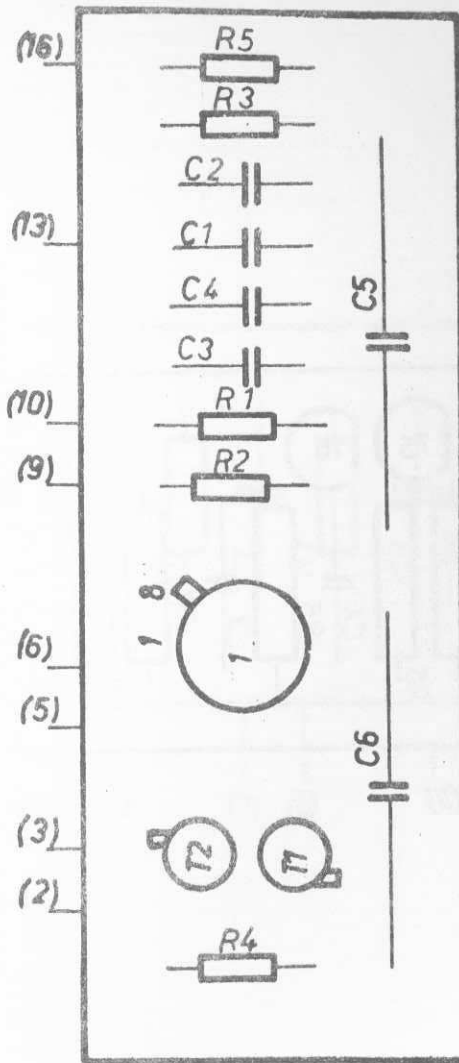
12. ábra.  
Oszcillátor



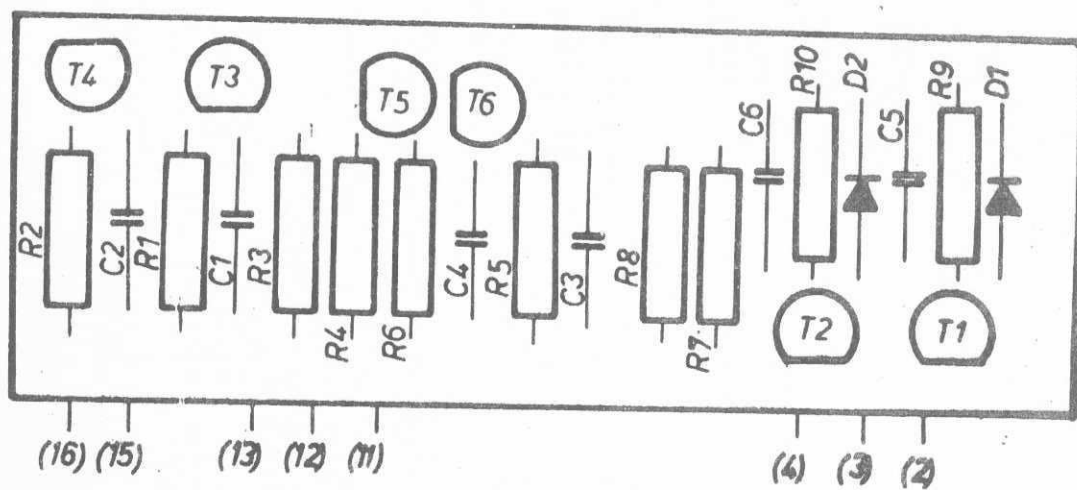
13. ábra.  
Szűrő



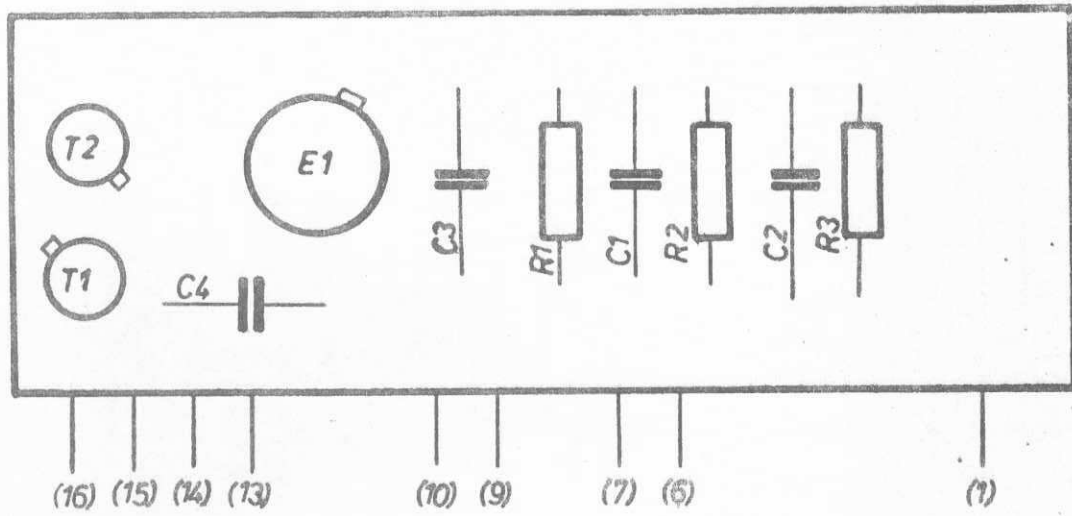
14. ábra.  
**Erősítő**



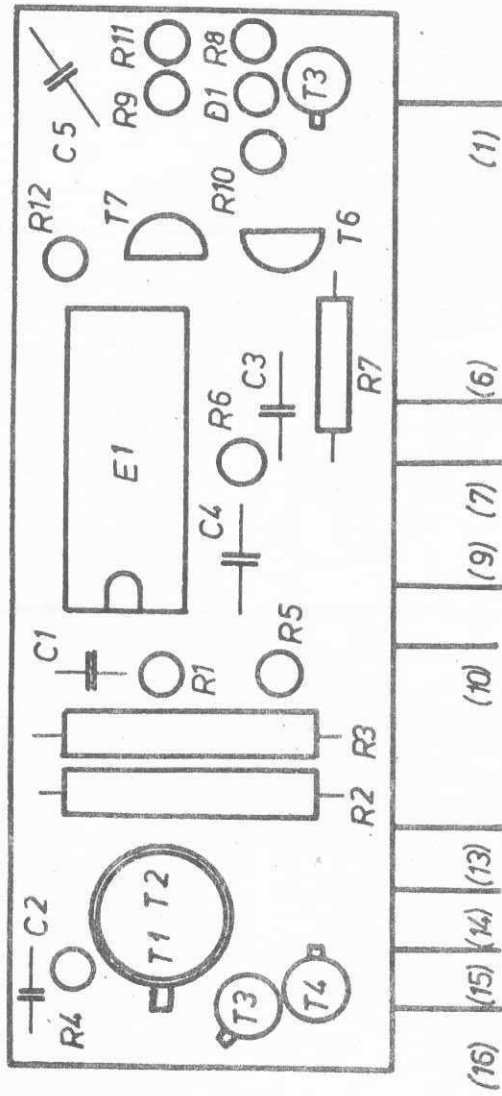
15. ábra.  
Bemeneti erősítő



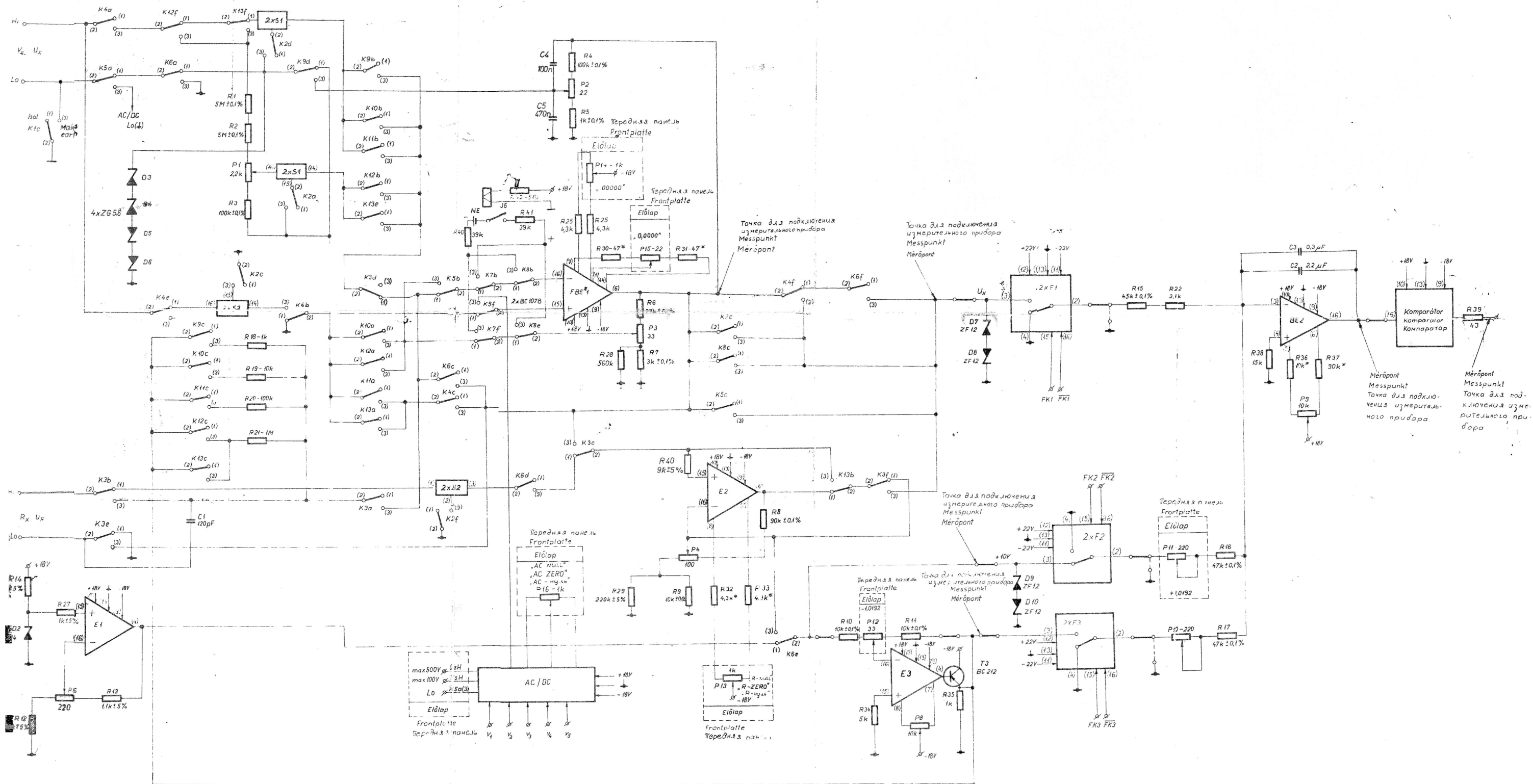
16. ábra.  
FET kapcsoló



17.ábra.  
**FET-es bemenetű erősítő**

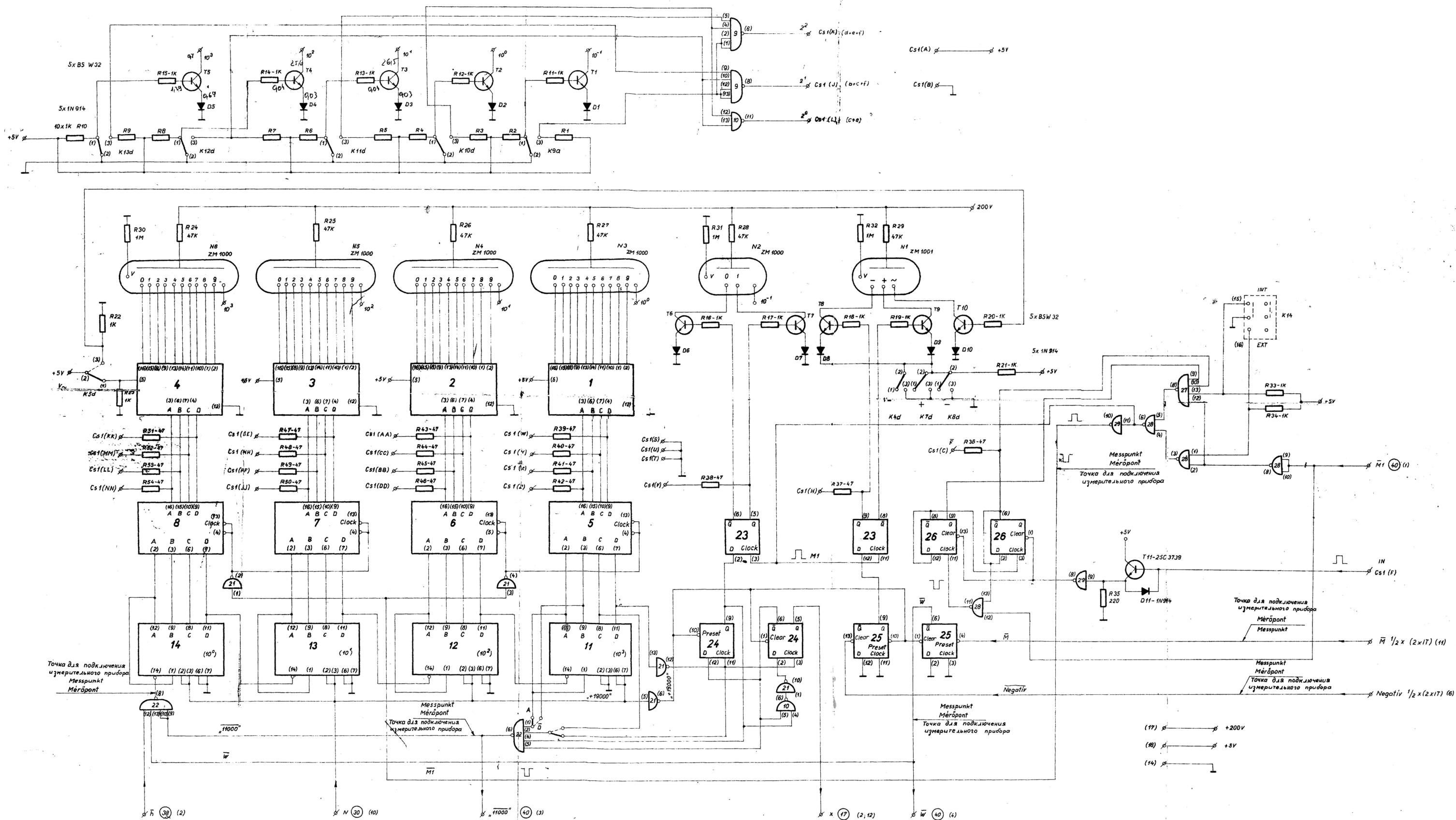


18. ábra.  
FET-es erősítő [FBE\*]



10.ábra. Az analóg egység (M210M-01) elvi kapcsolási rajza.  
 Abb. 10: Schaltplan der Analogeinheit (M210M-01)  
 Рис. 10: Аналоговая схема (M210M-01)

Dári



12.ábra Számláló és kijelző (logika) M210M-02

Abb.12. Zahler und Anzeigeeinheit (Logik) M210M-02

Рис.12.Счётчик и индикатор (логическая схема) M210M-02